


Инструкция по установке для
RW4GN0K010
РЕШЕТКА ВОЗДУХОЗАБОРНИКА HiLUX D10,
НЕРЖ. СТАЛЬ



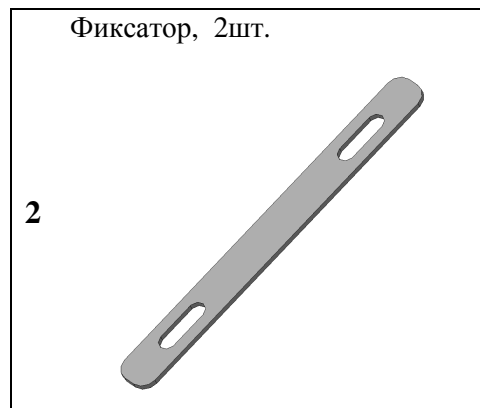
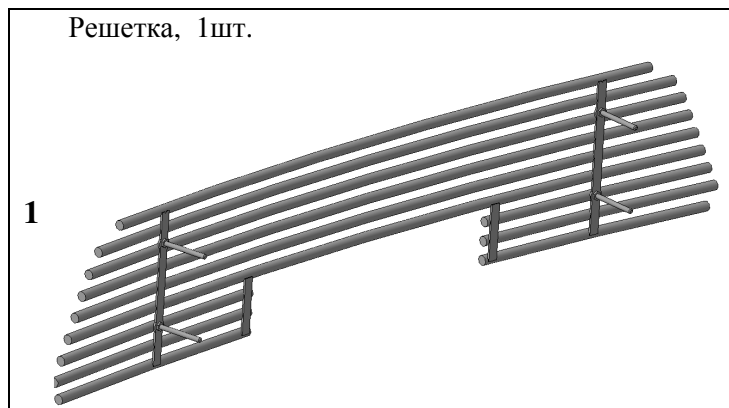
Модель	Toyota HiLux
Модельный год	2015-
Код изделия	RW4GN0K010
 Масса изделия	1,7 кг
 Время установки	30 мин.
Гарантия	3 года

Установка

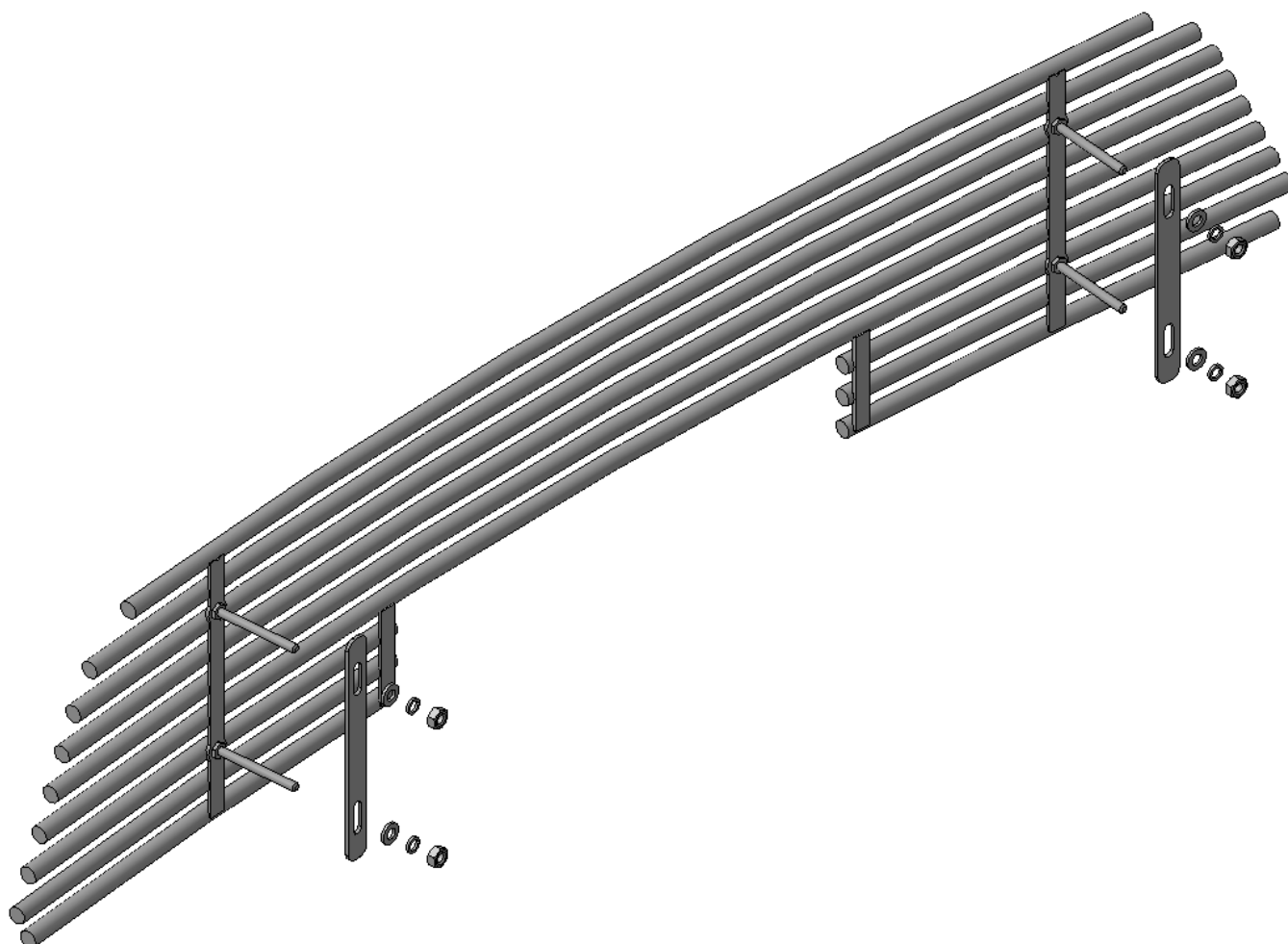
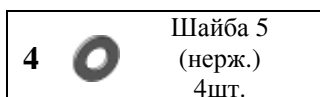
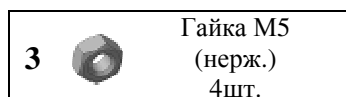
Для успешной установки аксессуара Вам понадобится:

1. Ключ 8.

Монтажный комплект:



Крепеж:

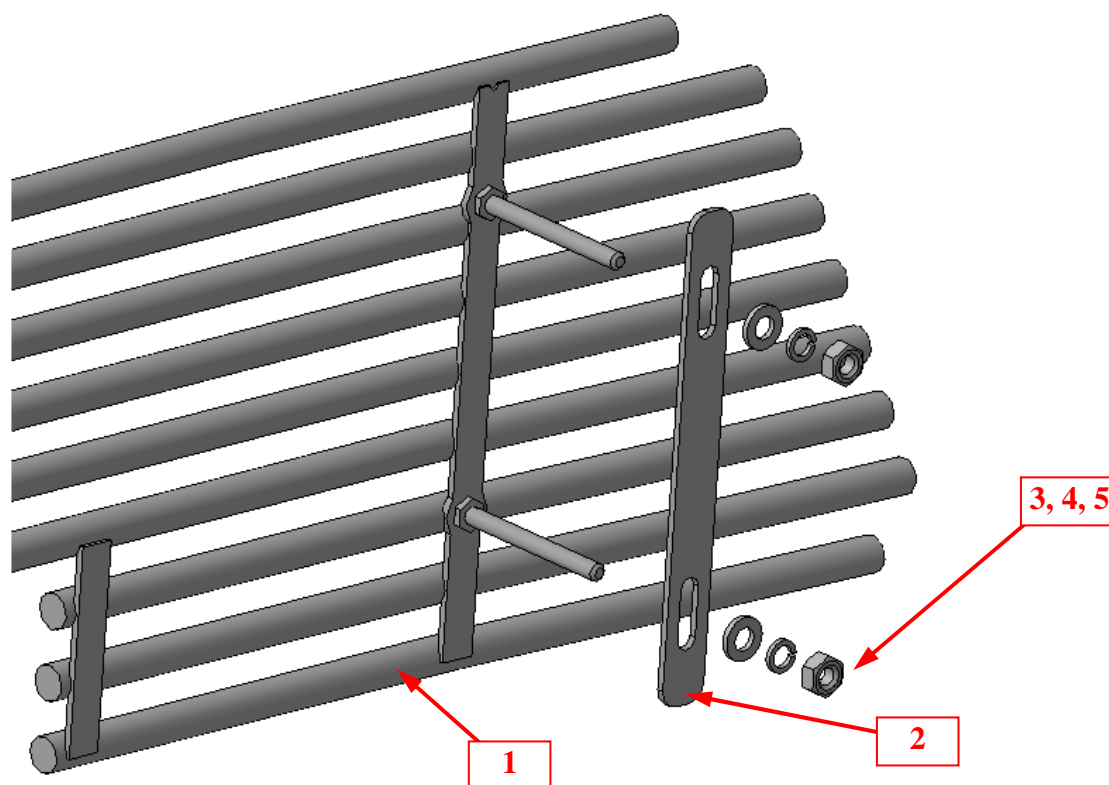


Установка



Шаг 1

Установить решетку поз.1 согласно рисунка.



Шаг 2

Закрепить решетку поз.1 фиксаторами поз.2 с крепежом поз.3, 4 и 5.

Инструмент: Ключ 8.

Шаг 3

Выровнять решетку, окончательно затянуть крепеж.

Инструмент: Ключ 8.