


Инструкция по установке для
NLHX390934
РАМА В КУЗОВ HiLUX, НЕРЖ. СТАЛЬ, 1 ШТ.



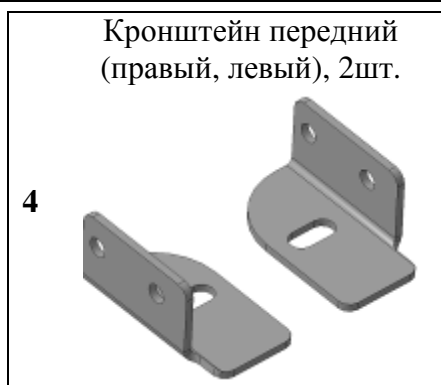
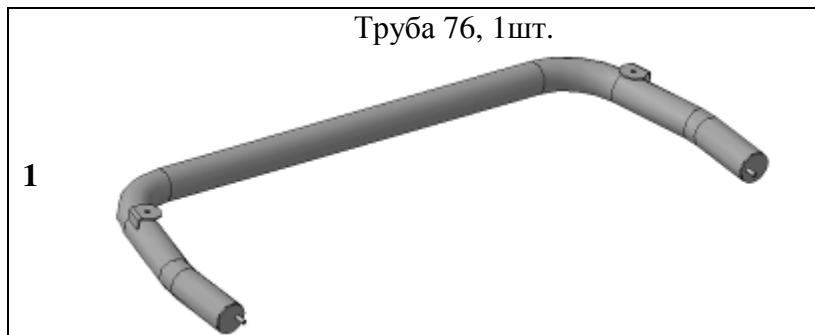
Модель	Toyota HiLux
Модельный год	2010
Код изделия	NLHX390934
 Масса изделия	15,9 кг
 Время установки	90 мин.
Гарантия	3 года

Комплектация

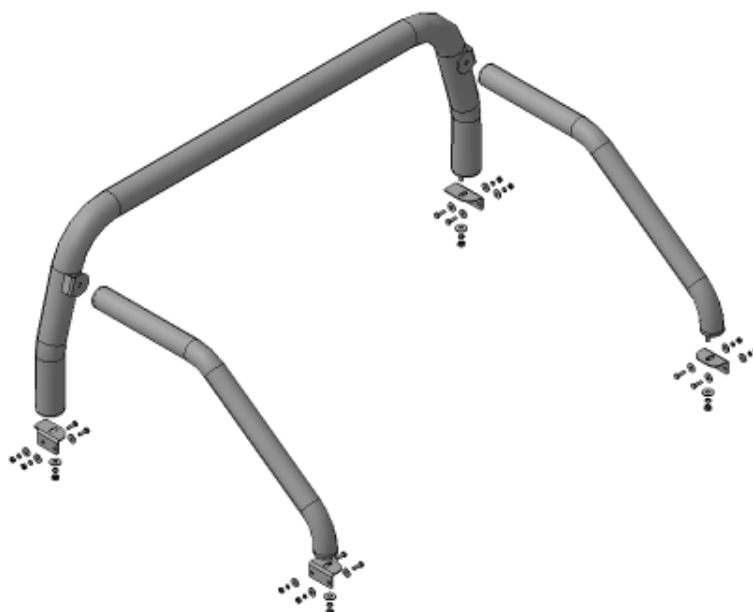
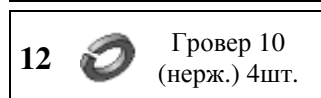
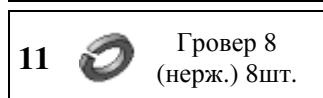
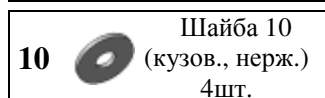
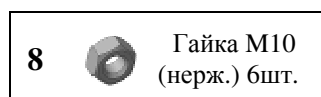
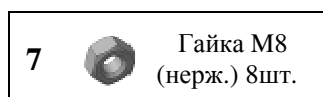
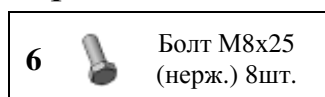
Для успешной установки аксессуара Вам понадобится:

1. Головки 13, 17 с воротком
2. Ключ рожковый 13
3. Дрель со сверлом $\varnothing 9\text{мм}$

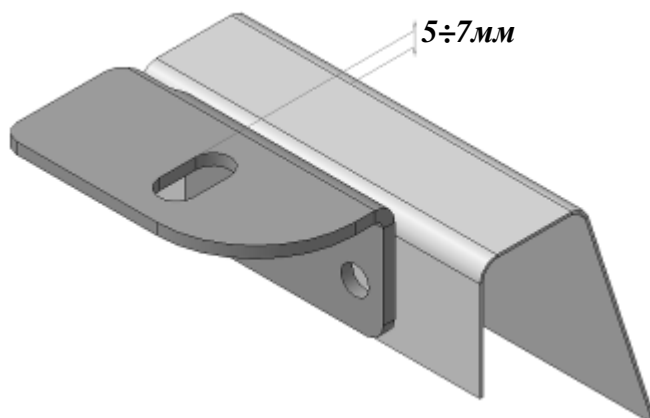
Монтажный комплект:



Крепеж:



Установка

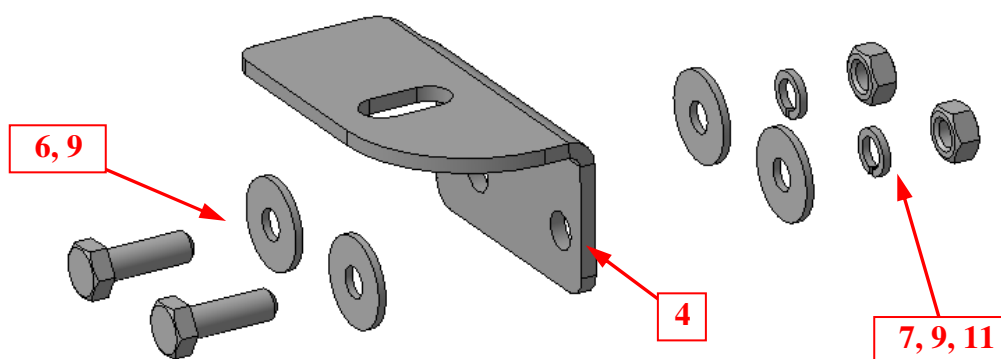


Шаг 1

Приложить кронштейны поз.4 на переднюю часть бортов кузова (справа и слева), таким образом, чтобы расстояние от верхней плоскости борта кузова до плоскости кронштейна составляло 5 ± 7 мм. Разметить по отверстиям в кронштейнах отверстия в бортах кузова.

Просверлить размеченные отверстия.

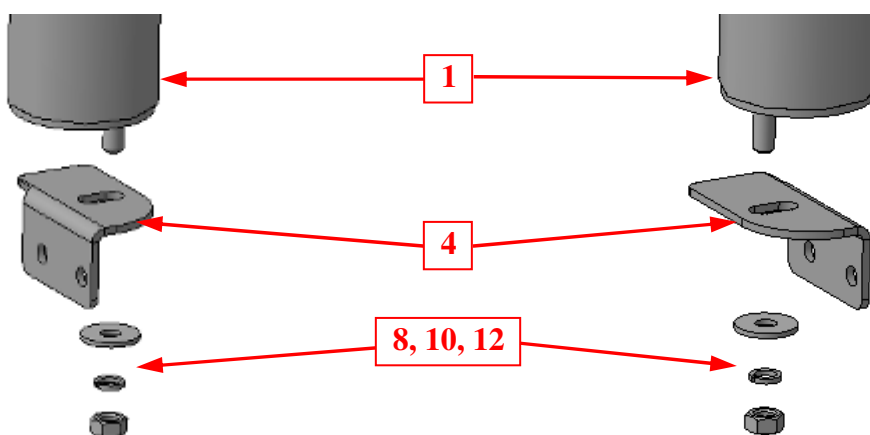
Инструмент: Дрель со сверлом $\varnothing 9$ мм.



Шаг 2

Установить кронштейны поз.4 на просверленные отверстия, закрепить крепежом поз.6, 7, 9 и 11.

Инструмент: Головка 13 с воротком, ключ 13.

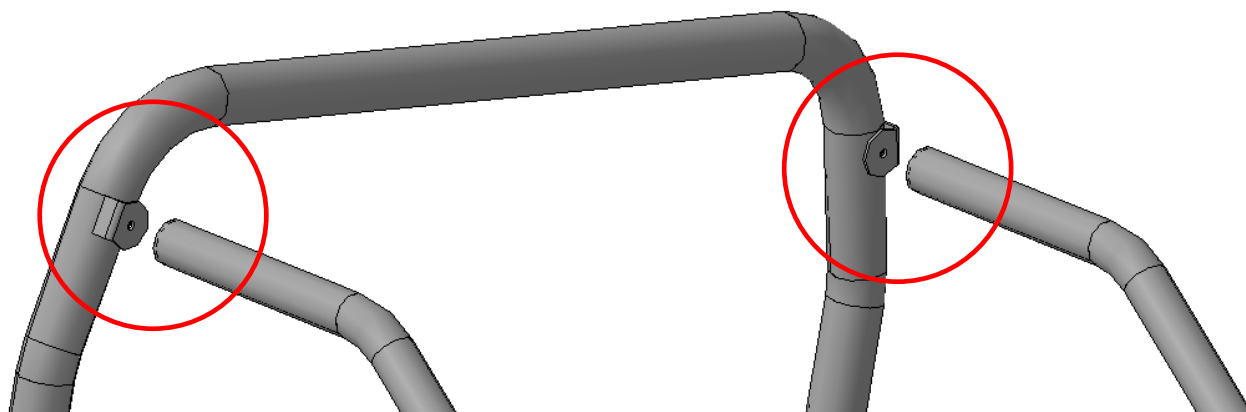


Шаг 3

Установить трубу поз.1 на кронштейны поз.4, закрепить крепежом поз.8, 10 и 12.

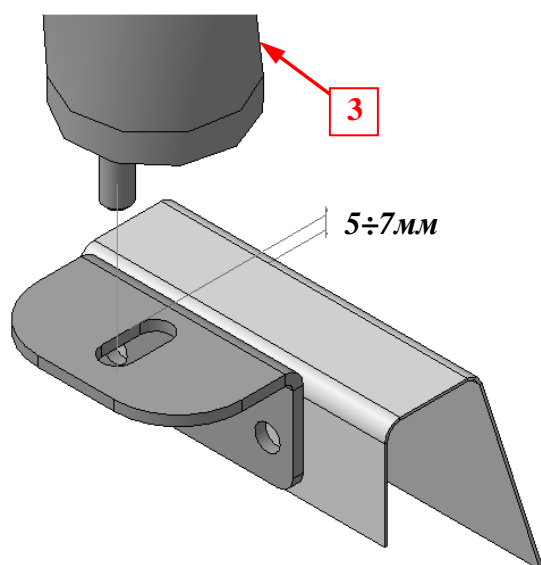
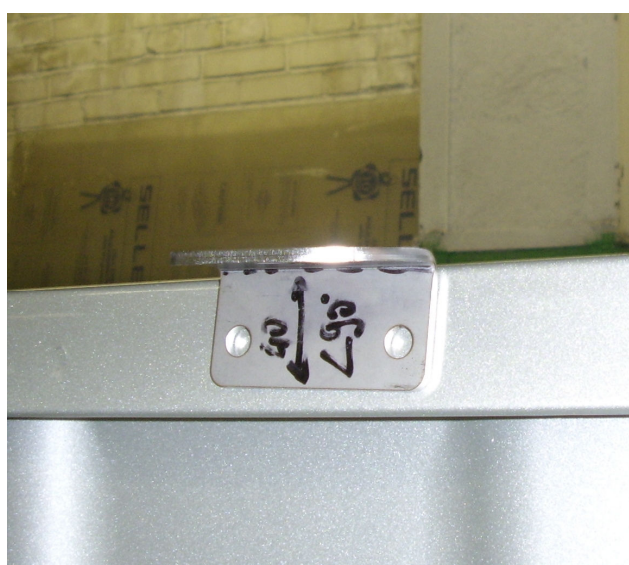
Инструмент: Головка 17 с воротком.

Установка



Шаг 4

Приложить трубы поз.3 к кронштейнам трубы поз.1.



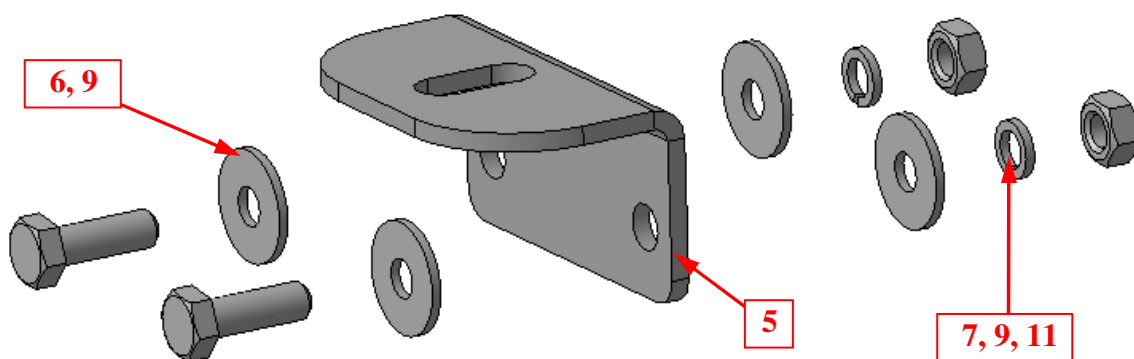
Шаг 5

Приложить кронштейны поз.5 на борта кузова (справа и слева), совместив прошивки кронштейнов с болтами труб поз.3, таким образом, чтобы расстояние от верхней плоскости борта кузова до плоскости кронштейна составляло $5\div 7$ мм.

Разметить по отверстиям в кронштейнах отверстия в бортах кузова.

Просверлить размеченные отверстия.

Инструмент: Дрель со сверлом $\varnothing 9$ мм.

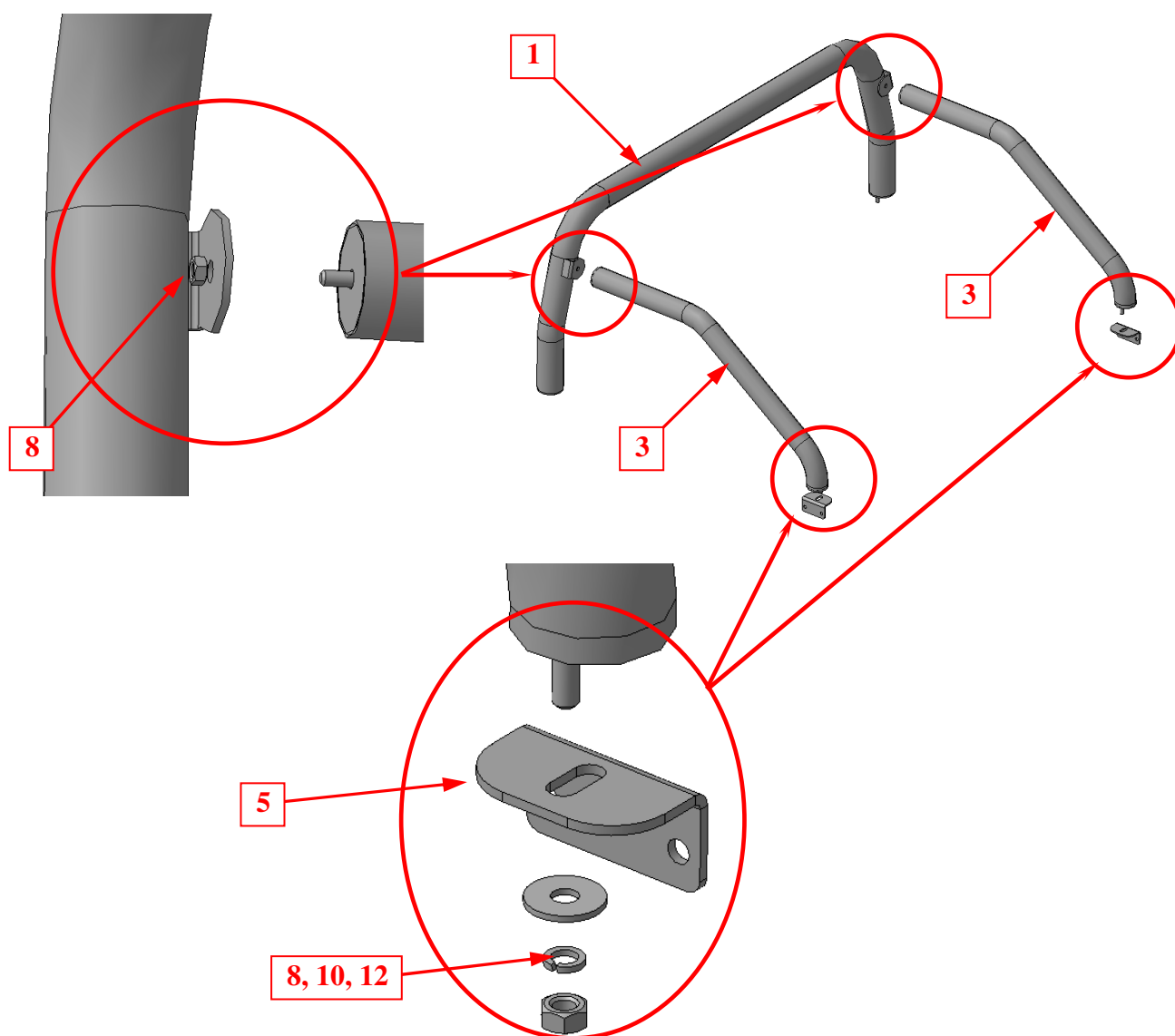


Шаг 6

Установить кронштейны поз.5 на просверленные отверстия, закрепить крепежом поз.6, 7, 9 и 11.

Инструмент: Головка 13 с воротком, ключ 13.

Установка



Шаг 7

Установить трубы поз.3 на кронштейны трубы поз.1 и кронштейны поз.5, закрепить крепежом поз. 8, 10 и 12 (справа и слева, показана правая труба).

Инструмент: Головка 17 с воротком, ключ 13.

Шаг 8

Выровнять детали, окончательно затянуть крепеж.

Момент затяжки:

M8 - 20÷24 Нм

M10- 43÷49 Нм.

Инструмент: Головка 13, 17 с воротком, ключ 13.