



---

# Инструкция по установке NL15481112

Toyota Land Cruiser Prado 150 2009-.  
Защита переднего бампера, труба, d 60/60/42

---



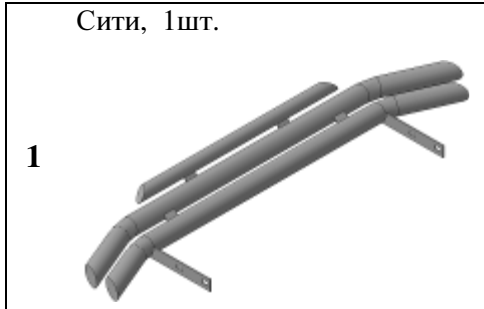
|                                                                                                     |              |
|-----------------------------------------------------------------------------------------------------|--------------|
| Модель                                                                                              | Toyota LC150 |
| Модельный год                                                                                       | 2009         |
| Код изделия                                                                                         | NL15481112   |
|  Масса изделия   | 10,4 кг      |
|  Время установки | 25 мин.      |
| Гарантия                                                                                            | 3 года       |

# Комплектация

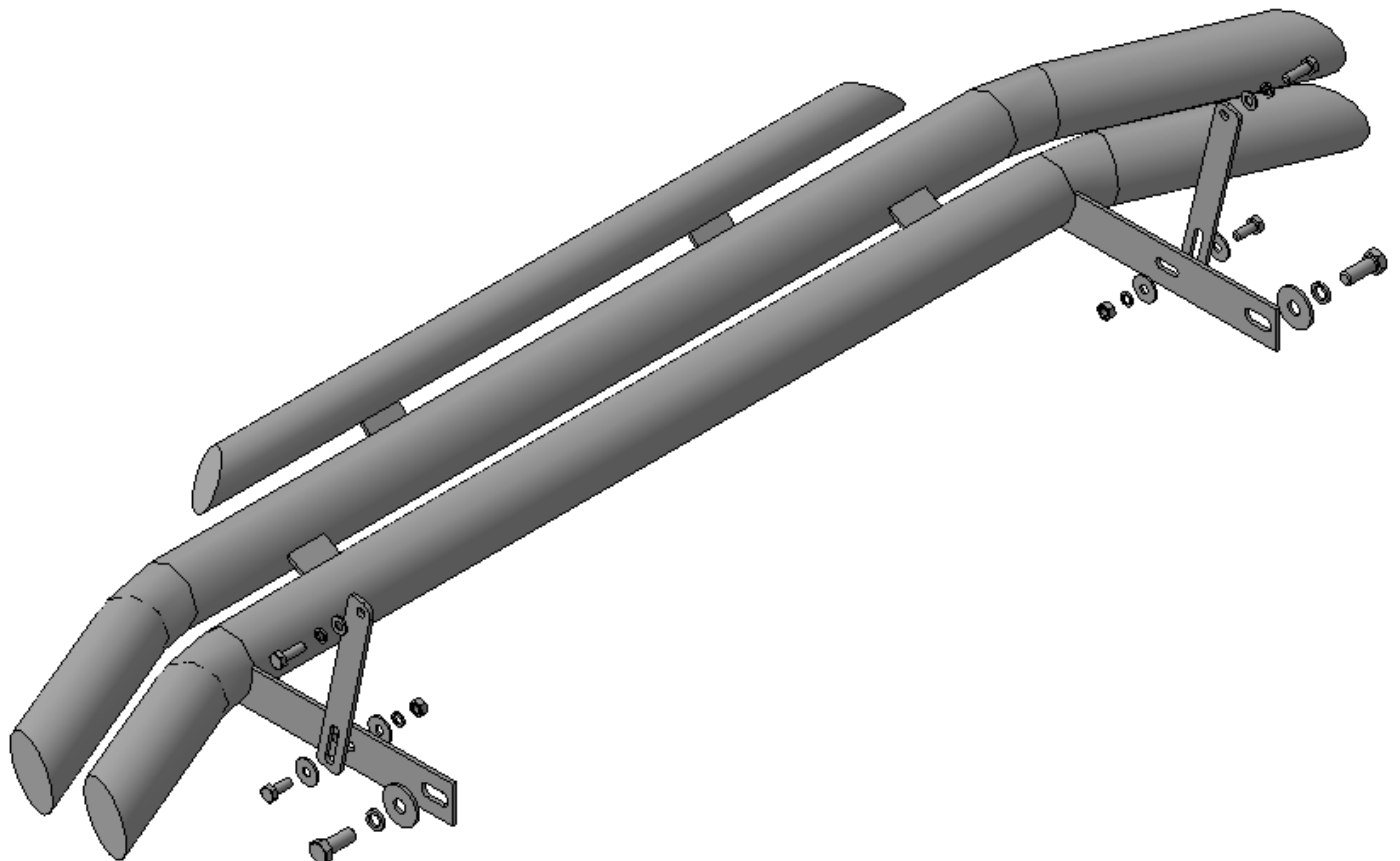
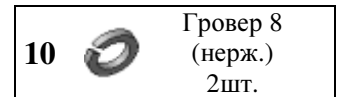
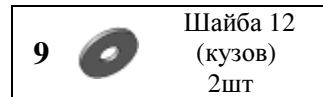
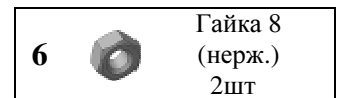
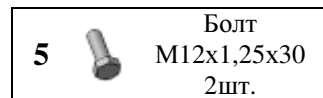
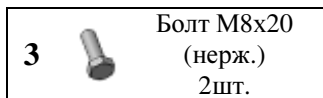
Для успешной установки аксессуара Вам понадобится:

1. Головки 10, 13, 19 с воротком
2. Ключ 13

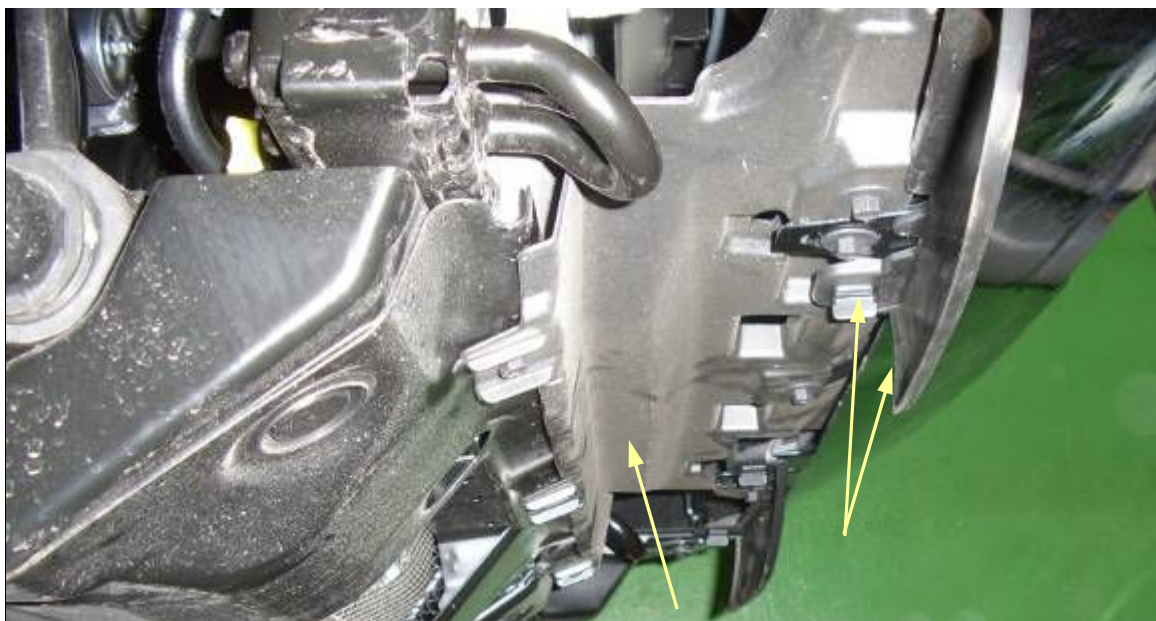
Монтажный комплект:



Крепеж:



# Установка

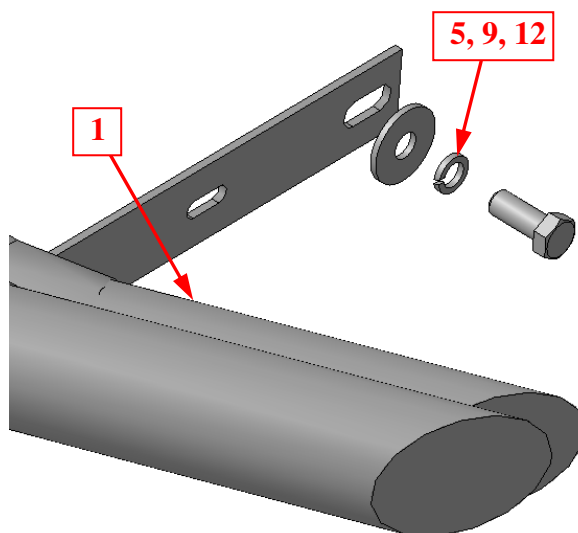


## Шаг 1

Демонтировать брызговики из под переднего бампера, вывернув фиксаторы (4шт.)

Демонтировать защитный пыльник моторного отсека, отвернув 5 болтов.

*Инструмент: Головка 10 с воротком.*

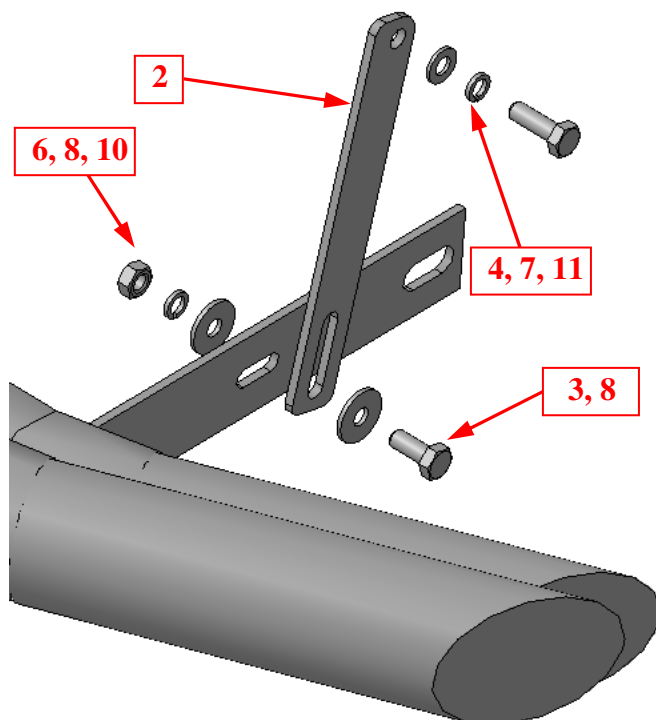
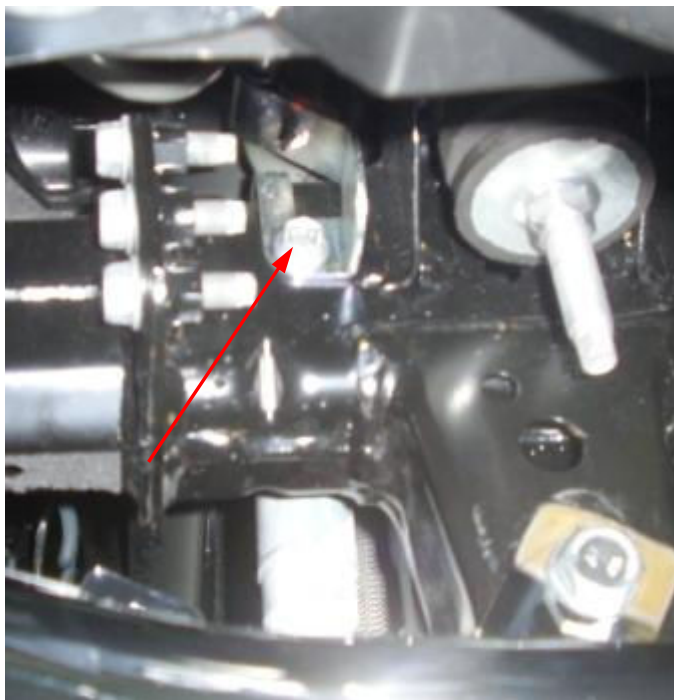


## Шаг 2

Установить решетку поз.1 на кронштейны под лонжеронами, закрепить крепежом поз.5, 9 и 12.

*Инструмент: Головка 19 с воротком.*

## Установка



### Шаг 3

Демонтировать штатный болт крепления кронштейна трубки (справа и слева).

Установить поверх кронштейна растяжки поз.2 (справа и слева), закрепить крепежом поз.4, 7 и 11.

Закрепить решетку поз.1 растяжкой поз.2 с помощью крепежа поз. 3, 6, 8 и 10

*Инструмент: Головка 13 с воротком, ключ 13.*

### Шаг 4

Выровнять защиту, окончательно затянуть крепеж.

*Инструмент: Головка 13, 19 с воротком, ключ 13.*

### Шаг 5

Подрезать по месту пыльник моторного отсека, установить его на место.

Подрезать по месту брызговики, установить их на место.

*Инструмент: Головка 10.*