

---

# Инструкция по установке для NL20561298 ЗАЩИТА ПЕРЕДНЯЯ LC200 D60, НЕРЖ. СТАЛЬ

---



Модель **TOYOTA LC 200**

Модельный год **2007**

Код изделия **NL20561298**



Масса изделия **10,1 кг**



Время установки **20 мин.**

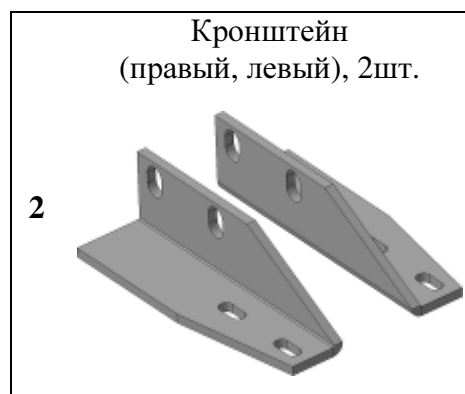
Гарантия **3 года**

# Комплектация

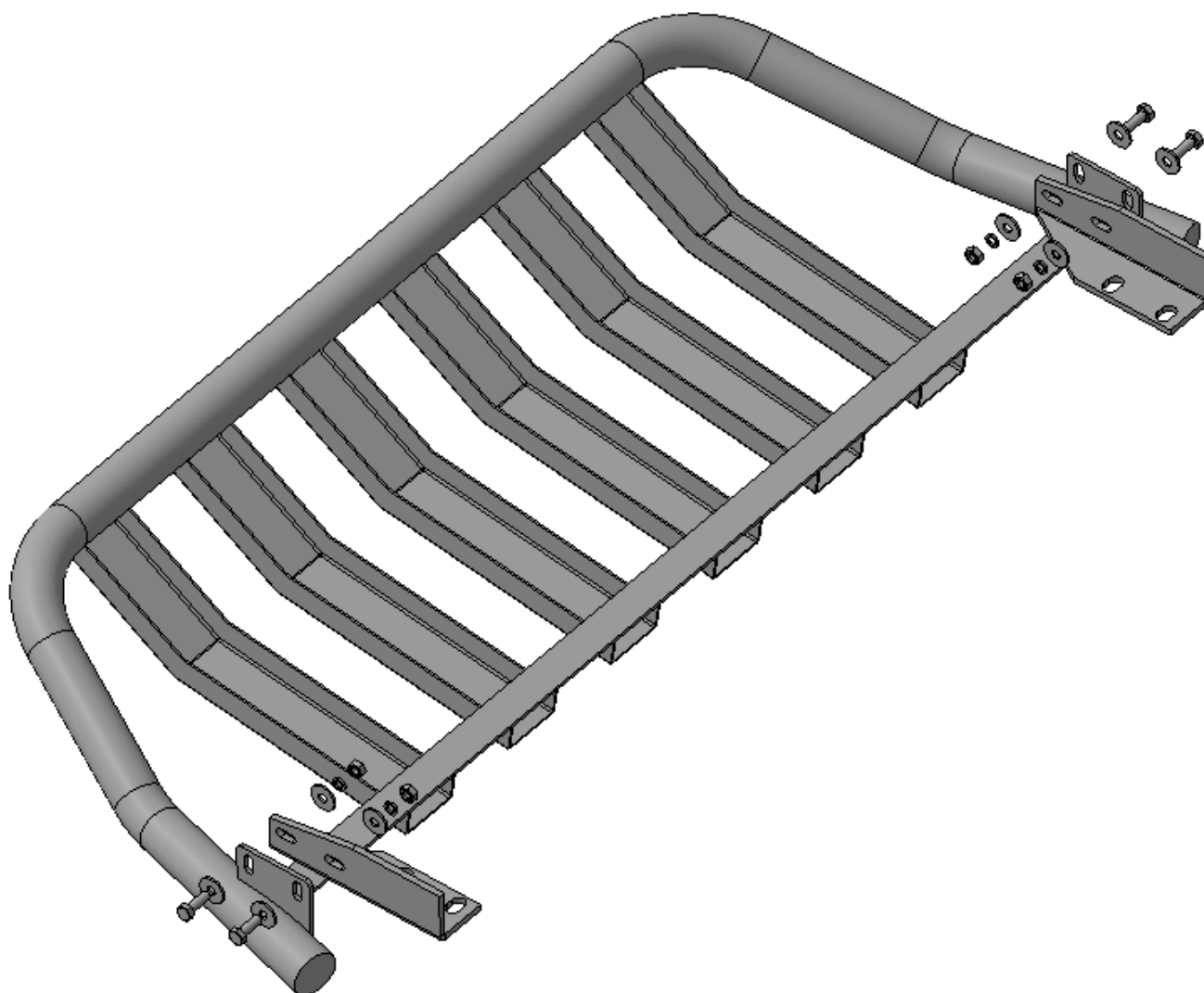
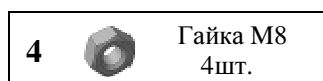
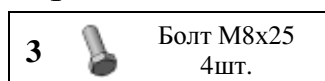
Для успешной установки аксессуара Вам понадобится:

1. Головки 13, 19 с воротком
2. Ключ рожковый 13

Монтажный комплект:



Крепеж:

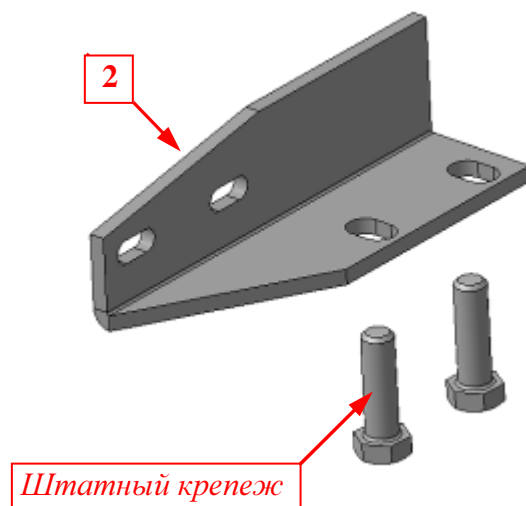


# Установка

## Шаг 1

Демонтировать штатные передние буксирные проушины (правую и левую) в соответствии с инструкцией по ремонту автомобиля TOYOTA LC200.

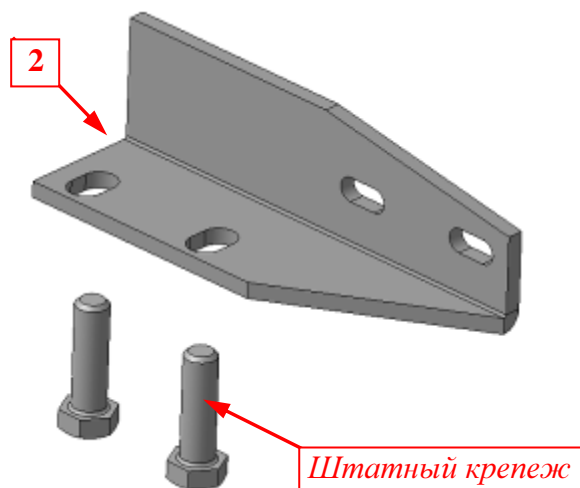
*Инструмент: Согласно инструкции по ремонту.*



## Шаг 2

Установить на площадку буксирной проушины правого лонжерона кронштейн поз.2, закрепить штатным крепежом, установив на кронштейн штатную буксирную проушину согласно рисунку.

*Инструмент: Головка 19 с воротком.*

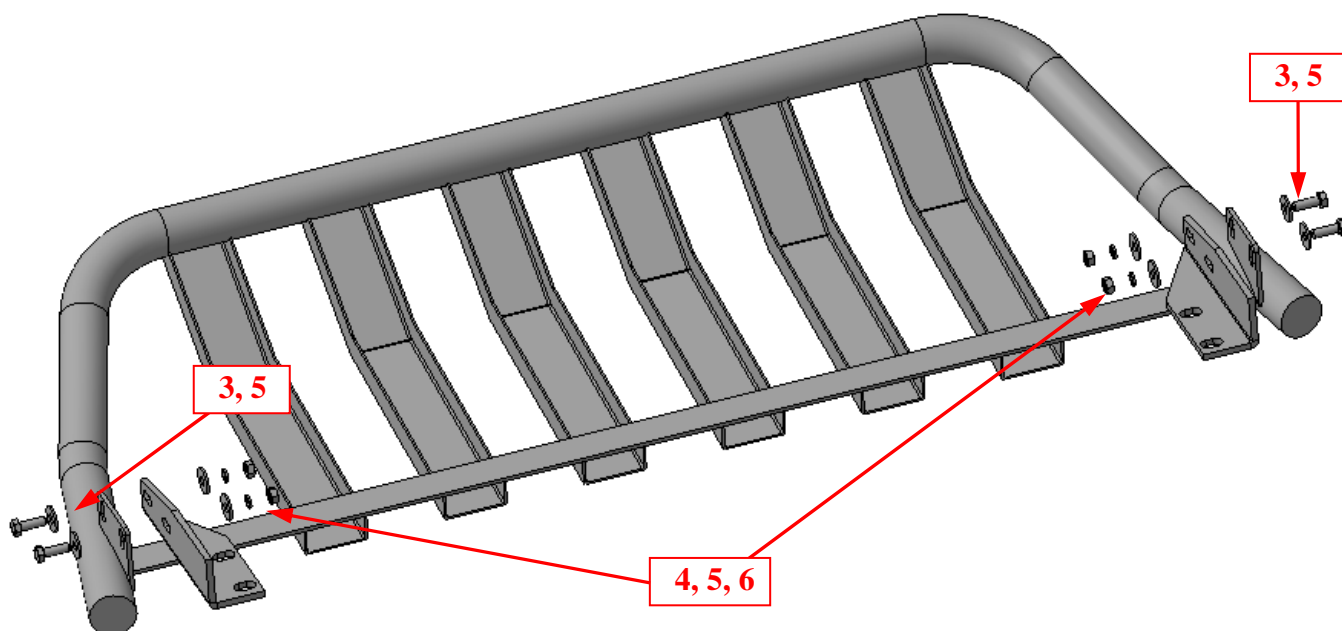


## Шаг 3

Установить на площадку буксирной проушины левого лонжерона кронштейн поз.2, закрепить штатным крепежом, установив на кронштейн штатную буксирную проушину согласно рисунку.

*Инструмент: Головка 19 с воротком.*

# Установка



## Шаг 4

Установить решетку поз.1 на кронштейны поз.2, закрепить крепежом поз.3, 4, 5 и 6.

*Инструмент: Головка 13 с воротком, ключ13.*

## Шаг 5

Выровнять защиту, окончательно затянуть крепеж.

Момент затяжки:

**M8- 20÷24 Нм**

**M12- 78÷88 Нм.**

*Инструмент: Головка 13, 19 с воротком, ключ13.*