



Инструкция по установке
ЗАЩИТА ПЕРЕДНЯЯ TOYOTA LC200 EXECUTIVE
D76/42 ДВОЙНАЯ
НЕРЖ. СТАЛЬ
NL20485436



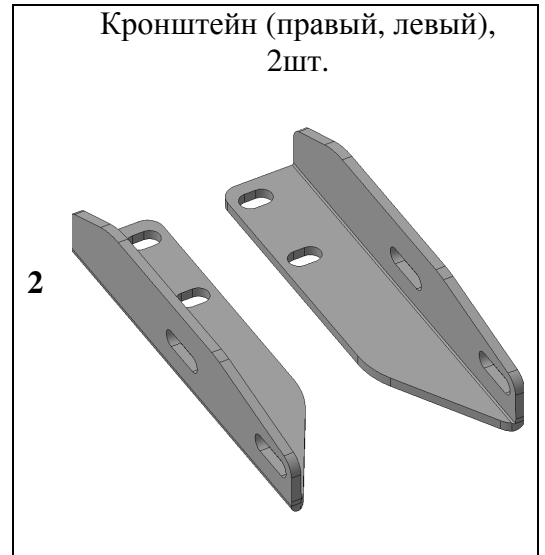
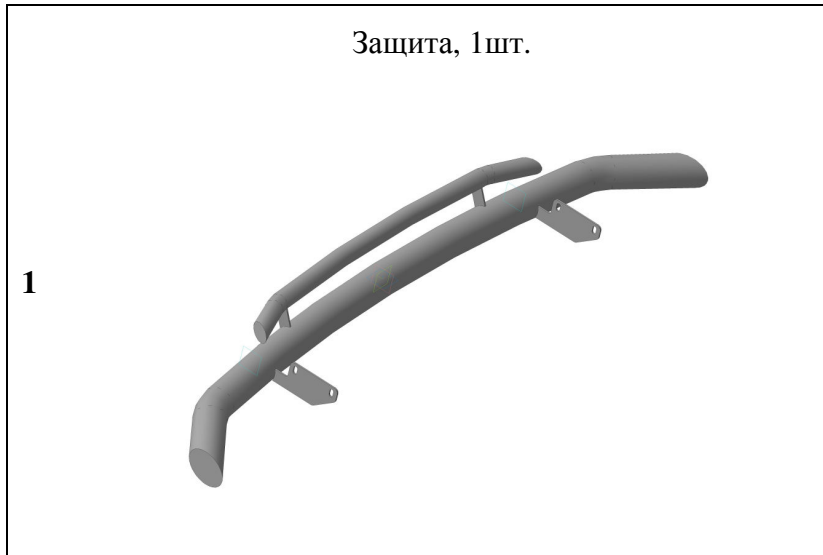
Модель	TOYOTA LC200 EXECUTIVE
Модельный год	2016-
Код изделия	NL20485436
 Масса изделия нетто	кг
Масса изделия брутто	кг
 Тип упаковки	Картонная коробка
 Время установки	30 мин.
Гарантия	3 года

Комплектация

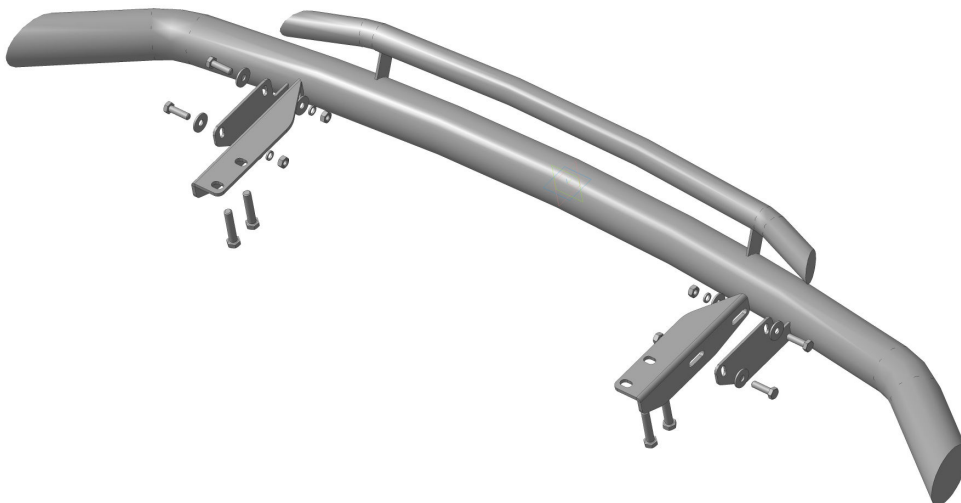
Для успешной установки аксессуара Вам понадобится:

1. Головки 17 с воротком
2. Ключ рожковый 17

Монтажный комплект:



Крепеж:



Установка

Шаг 1

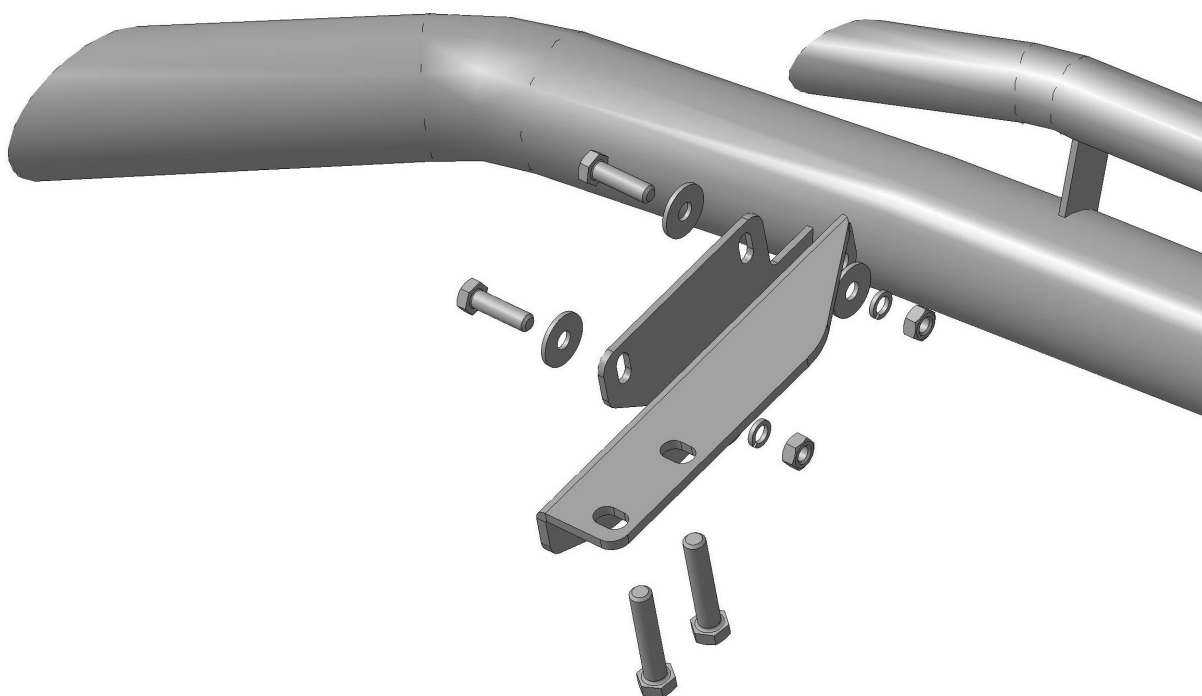
Демонтировать штатные передние буксирные проушины (правую и левую) в соответствии с инструкцией по ремонту автомобиля .

Инструмент: Согласно инструкции по ремонту.

Шаг 2

Установить на площадки буксирных проушин правого и левого лонжерона кронштейны поз.2, закрепить штатным крепежом, установив на кронштейны штатную буксирную проушину.

Инструмент: Головка 17 с воротком.



Шаг 3

Установить защиту поз.1 на кронштейны поз.2, закрепить крепежом поз.3, 4, 5 и 6.

Инструмент: Головка 17 с воротком, ключ17.

Шаг 4

Выровнять защиту, окончательно затянуть крепеж.

Момент затяжки:

M10- **43÷49 Нм**

M12- **78÷88 Нм.**

Инструмент: Головка 17, ключ17.