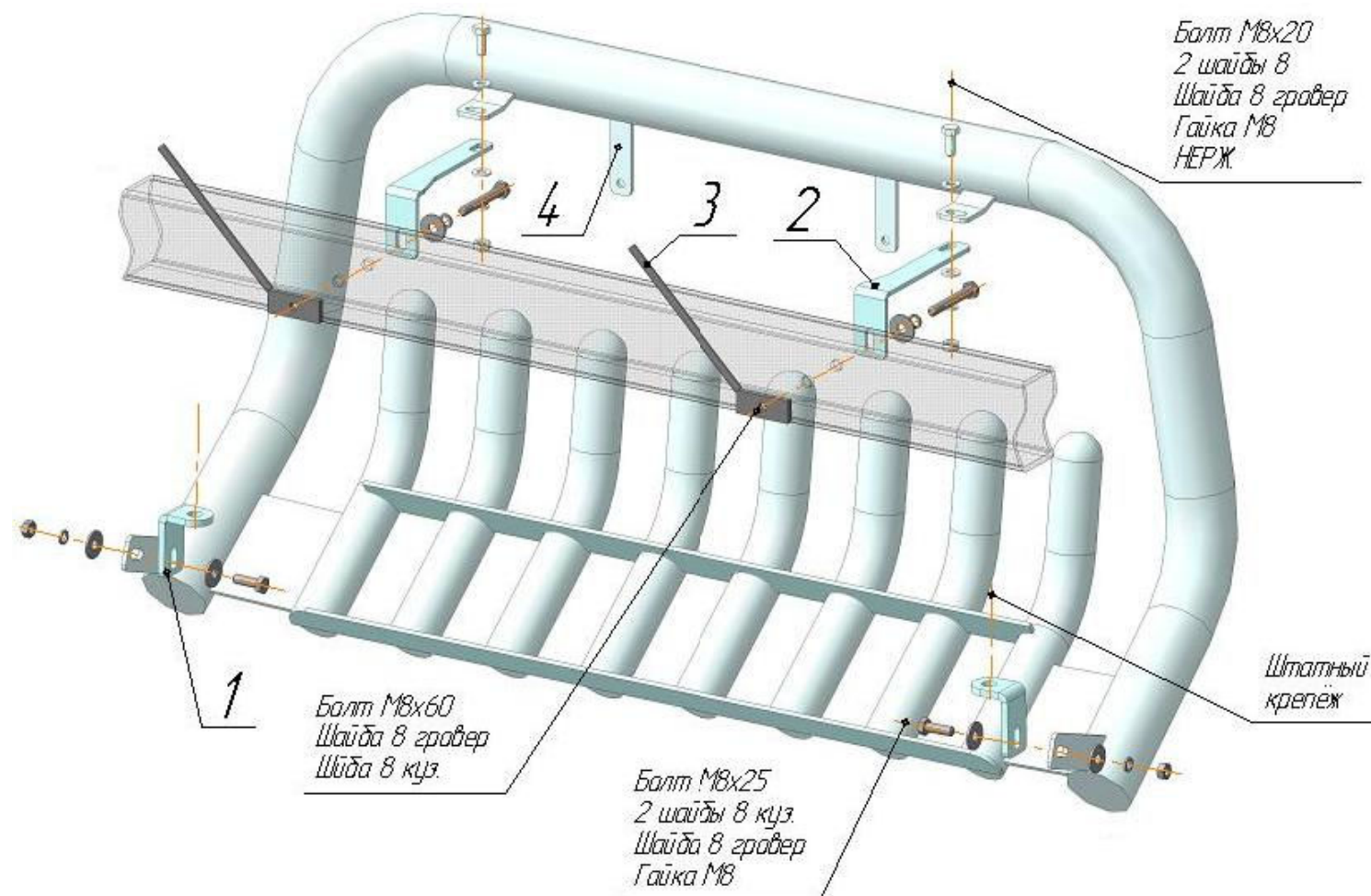


# Инструкция по установке для NLAV570865 ЗАЩИТА ПЕРЕДНЯЯ RAV4SWB D60, НЕРЖ. СТАЛЬ

- 1) Снять пыльник двигателя.
  - 2) Из нижней части рамы автомобиля выкрутить болты М12 и установить на них нижние кронштейны (поз.1).
  - 3) Установить пыльник двигателя на место, вырезав в нём отверстия под кронштейны (поз.1).
  - 4) Снять пластину для крепления номерного знака, в отверстия бампера вставить верхние кронштейны (поз.2) и закрепить их на балке бампера с помощью болтов М8х60 и закладных пластин (поз.3).
  - 5) Установить изделие на кронштейны, как показано на рисунке.
  - 6) Выровнять конструкцию и затянуть резьбовые соединения.
- P.S.: номерной знак крепится на специальные пластины (поз.4)**



Модель	<b>Toyota RAV-4 SWB</b>
Модельный год	<b>2009</b>
Код изделия	<b>NLAV570865</b>
Масса изделия	<b>13,3 кг</b>
Время установки	<b>35 мин</b>
Гарантия	<b>3 года</b>

Просим Вас обращать внимание Покупателя на возможность звуковой реакции при установке данного изделия на автомобиль с датчиками парковки.