



---

Инструкция по установке для  
RW4GN0K011  
РЕШЕТКА ВОЗДУХОЗАБОРНИКА HiLUX D16,  
НЕРЖ. СТАЛЬ

---



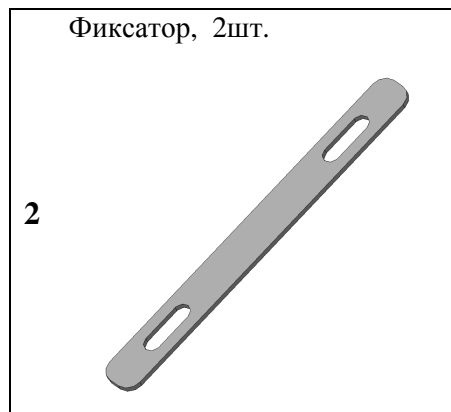
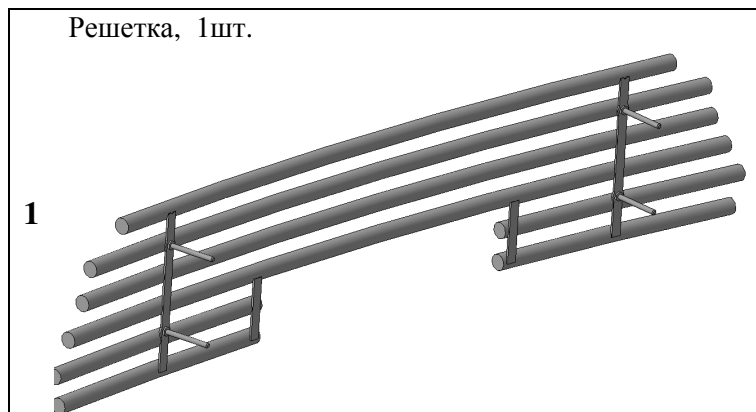
Модель	Toyota HiLux
Модельный год	2015-
Код изделия	RW4GN0K011
 Масса изделия	1,7 кг
 Время установки	30 мин.
Гарантия	3 года

# Установка

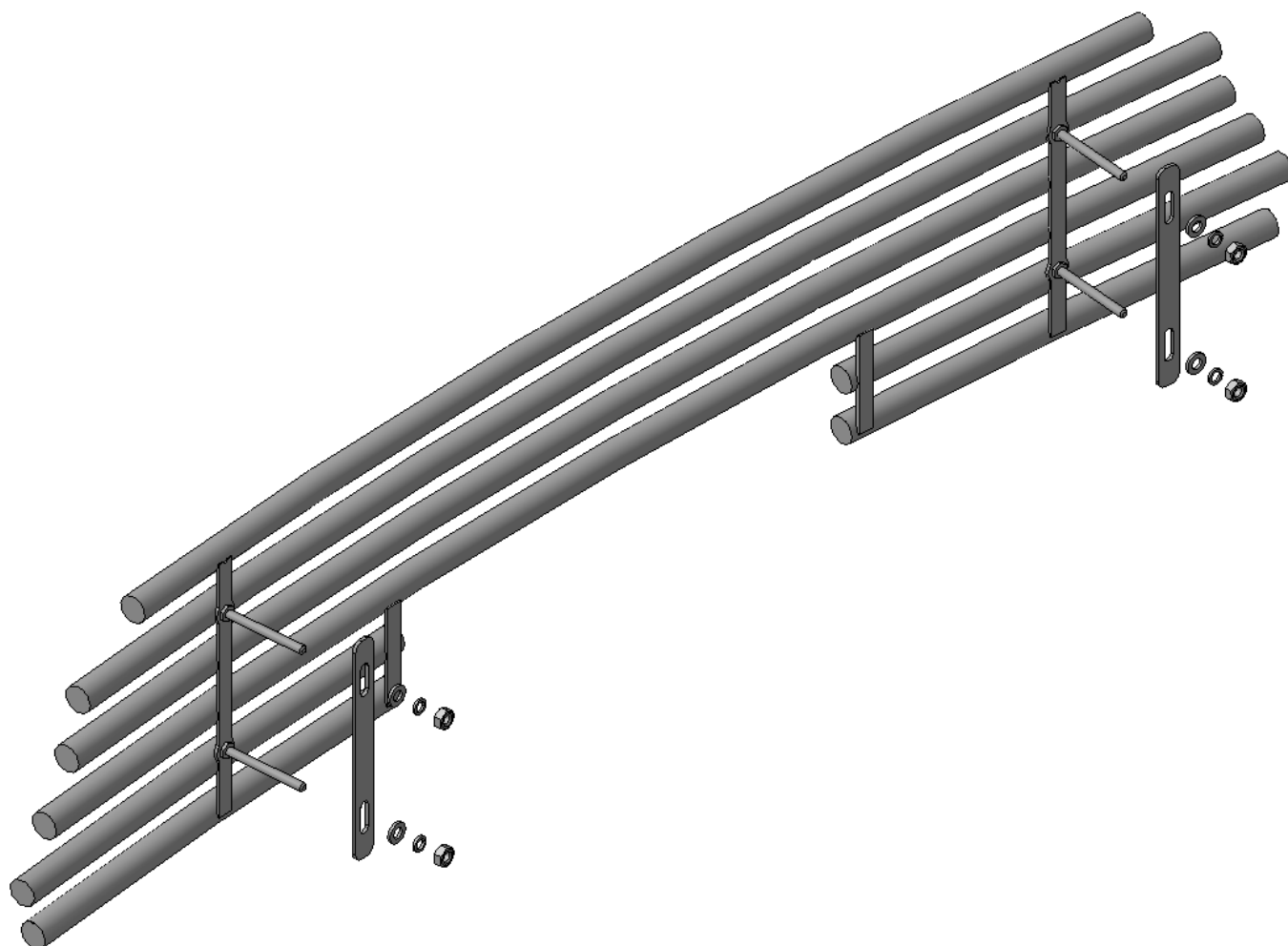
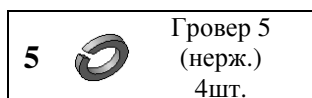
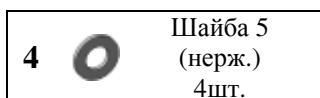
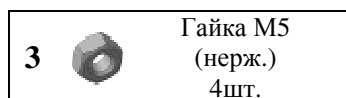
Для успешной установки аксессуара Вам понадобится:

1. Ключ 8.

Монтажный комплект:



Крепеж:

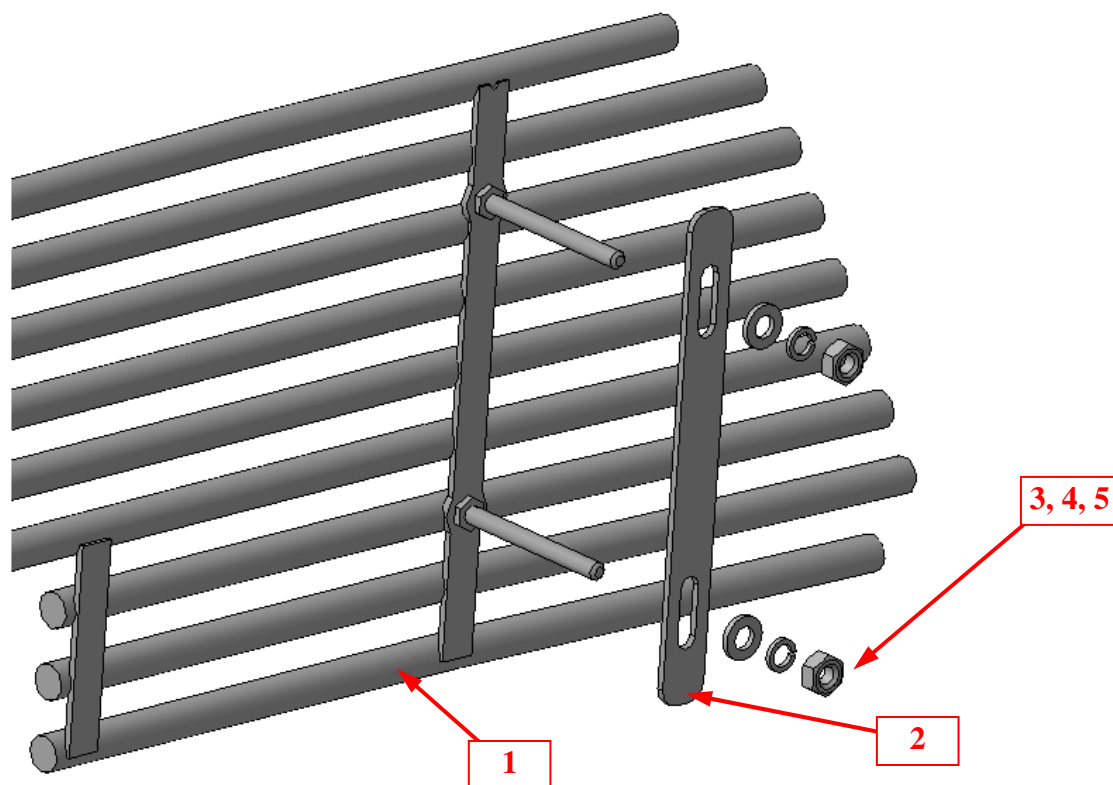


# Установка



## Шаг 1

Установить решетку поз.1 согласно рисунка.



## Шаг 2

Закрепить решетку поз.1 фиксаторами поз.2 с крепежом поз.3, 4 и 5.

*Инструмент: Ключ 8.*

## Шаг 3

Выровнять решетку, окончательно затянуть крепеж.

*Инструмент: Ключ 8.*