


Инструкция по установке NLAV481077

ЗАЩИТА ПЕРЕДНЯЯ RAV4 ДВОЙНАЯ D60/60, НЕРЖ. СТАЛЬ



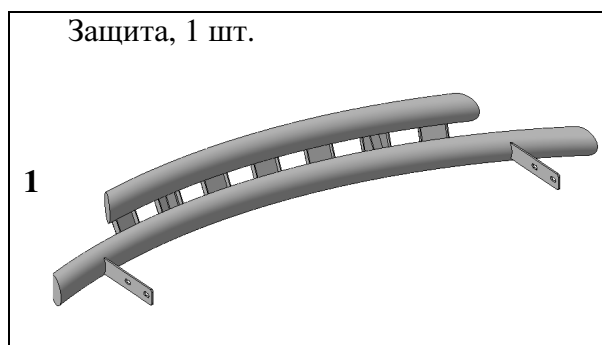
Модель	Toyota RAV-4
Модельный год	2010
Код изделия	NLAV481077
 Масса изделия	9 кг
 Время установки	25 мин.
Гарантия	3 года

Комплектация

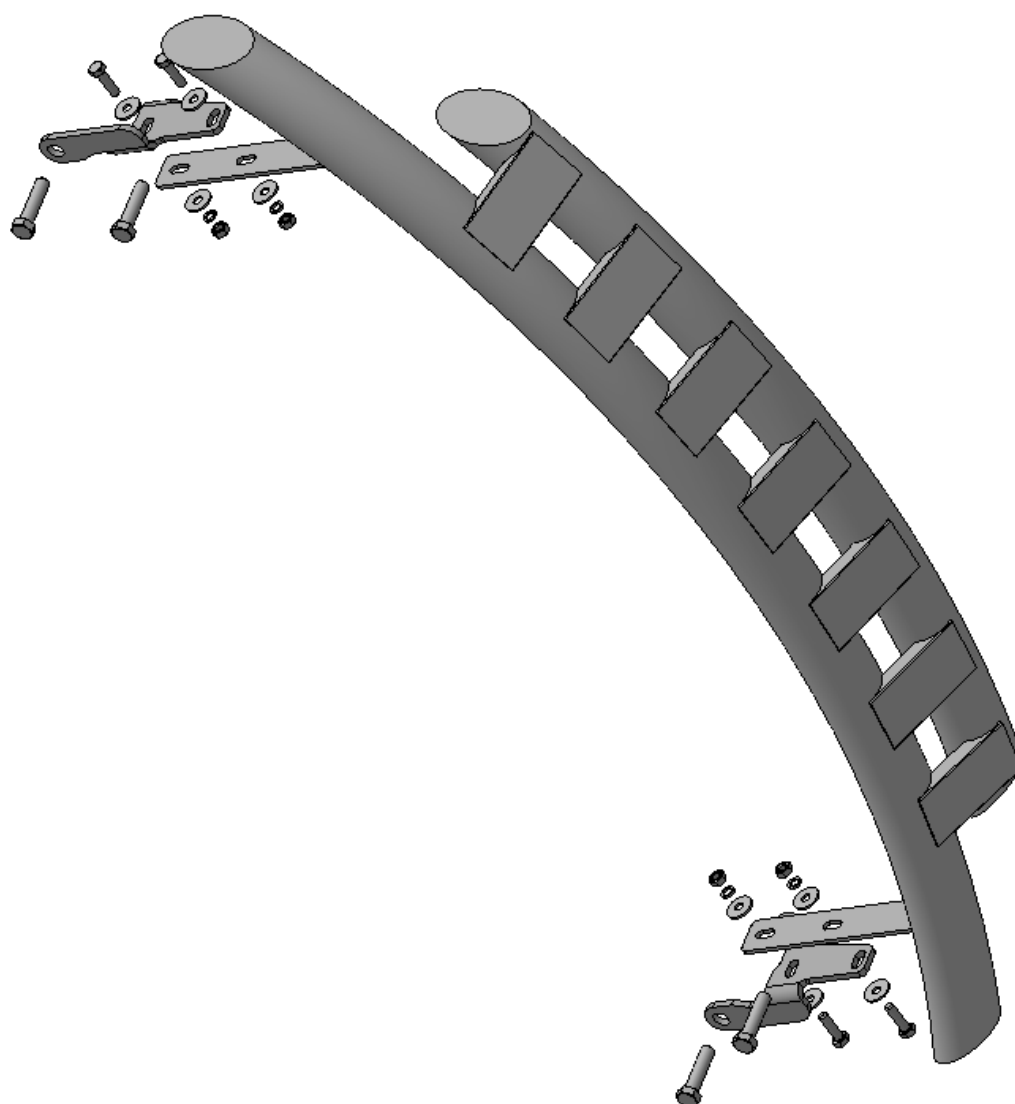
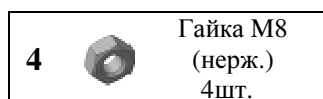
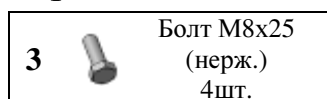
Для успешной установки аксессуара Вам понадобится:

1. Головки 13, 19 с воротком
2. Ключ 13

Монтажный комплект:



Крепеж:

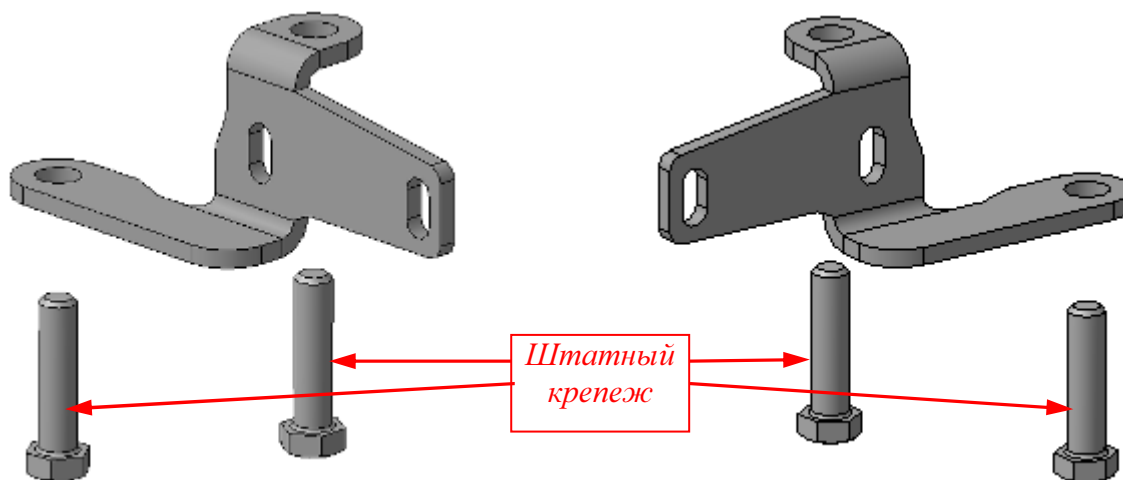
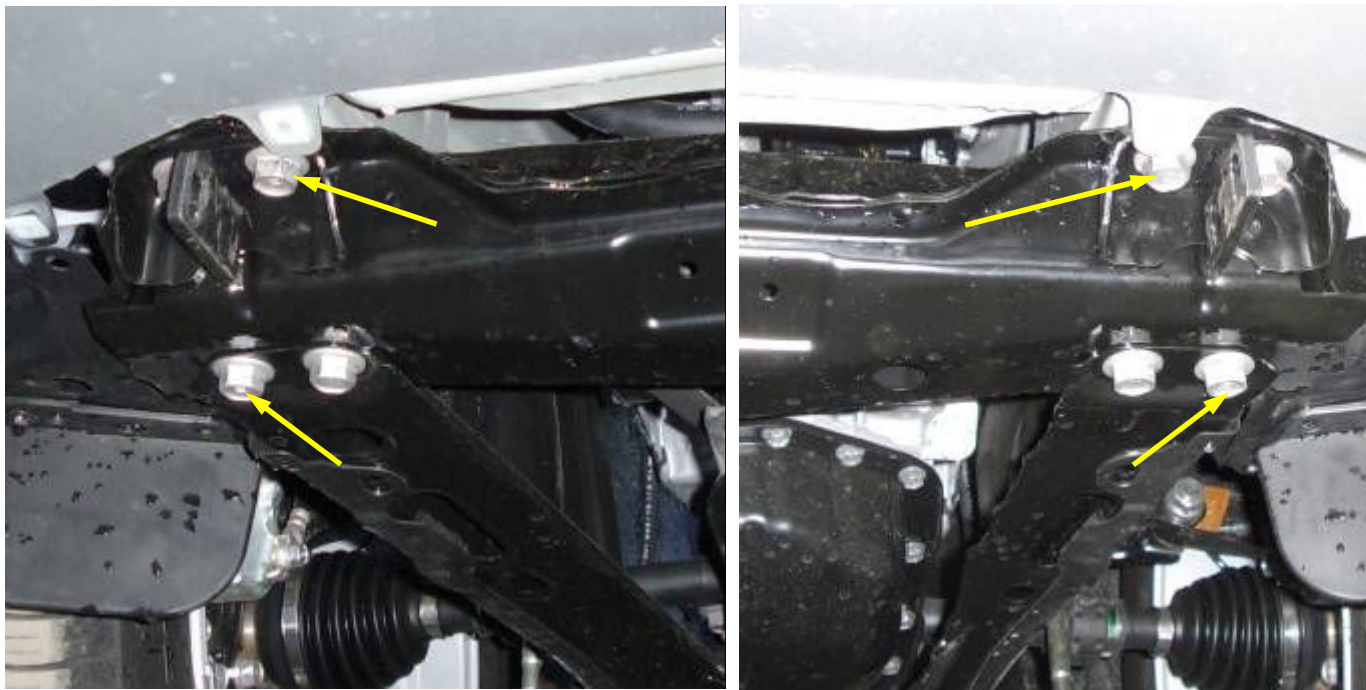


Установка

Шаг 1

Демонтировать защитный пыльник моторного отсека.

Инструмент: Инструмент согласно технологической карты.



Шаг 2

Открутить болты, показанные на рисунке.

Установить на резьбовые отверстия кронштейны поз.2, закрепить штатным крепежом.

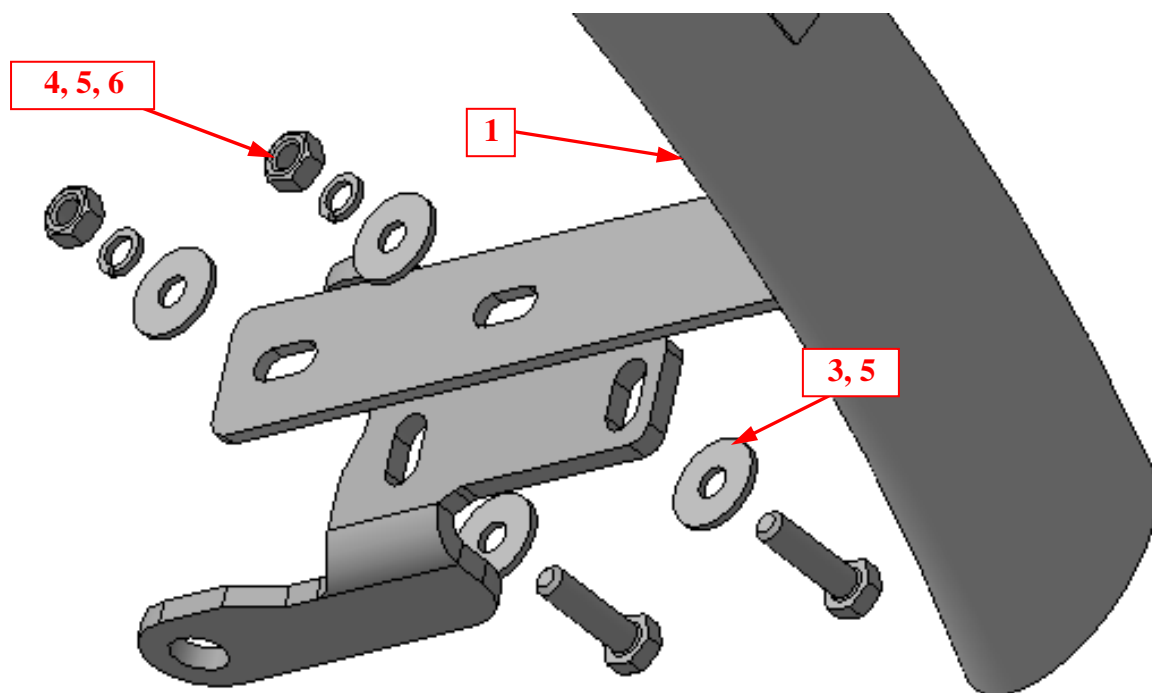
Инструмент: Головка 19 с воротком.

Шаг 3

Установить на место пыльник моторного отсека, подрезав его по месту.

Инструмент: Инструмент согласно технологической карты.

Установка



Шаг 4

Установить защиту поз.1 на кронштейны поз.2, закрепить крепежом поз.3, 4, 5 и 6.
Инструмент: Головка 13 с воротком, ключ 13.

Шаг 5

Выровнять защиту, окончательно затянуть крепеж.
Инструмент: Головка 13, 19 с воротком, ключ 13.