

---

# Инструкция по установке NL15811118



Toyota Land Cruiser Prado 150 2009-.

Пороги, с проступями, d 76

(с возможностью установки штатной подсветки)

---



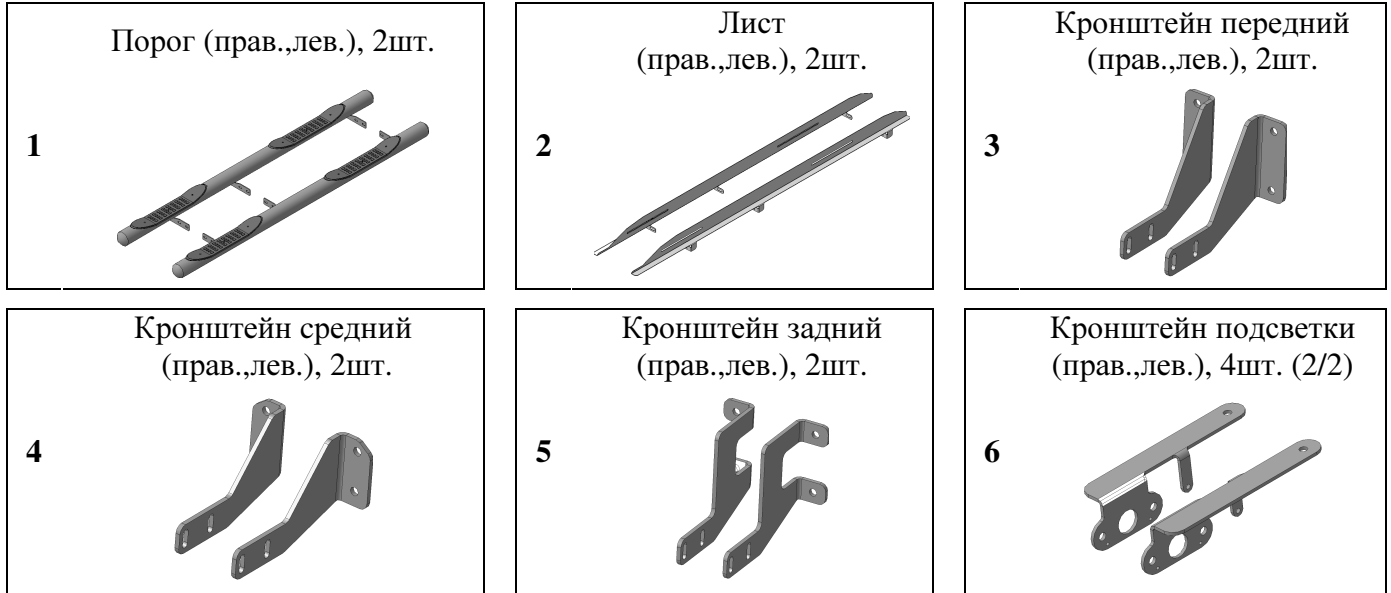
Модель	Toyota LC150
Модельный год	2009
Код изделия	NL15811118
 Масса изделия	21,5 кг
 Время установки	70 мин.
Гарантия	3 года

# Комплектация

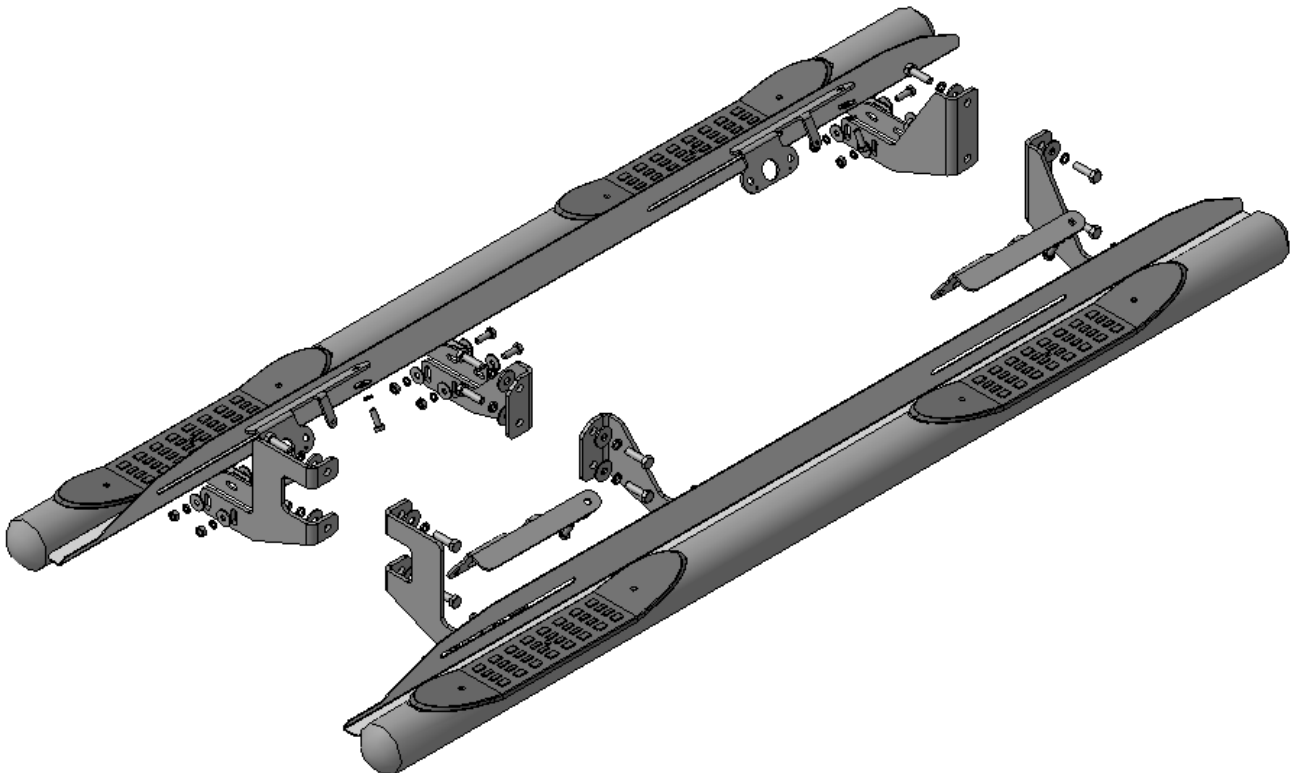
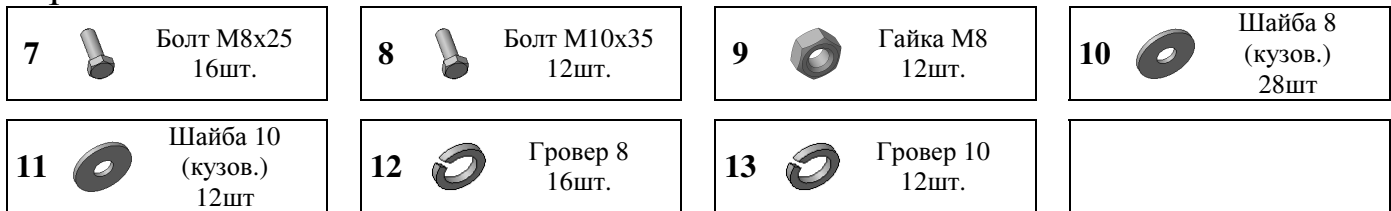
Для успешной установки аксессуара Вам понадобится:

1. Ключ рожковый 13
2. Головка 10, 13, 17 с воротком

## Монтажный комплект:



## Крепеж:

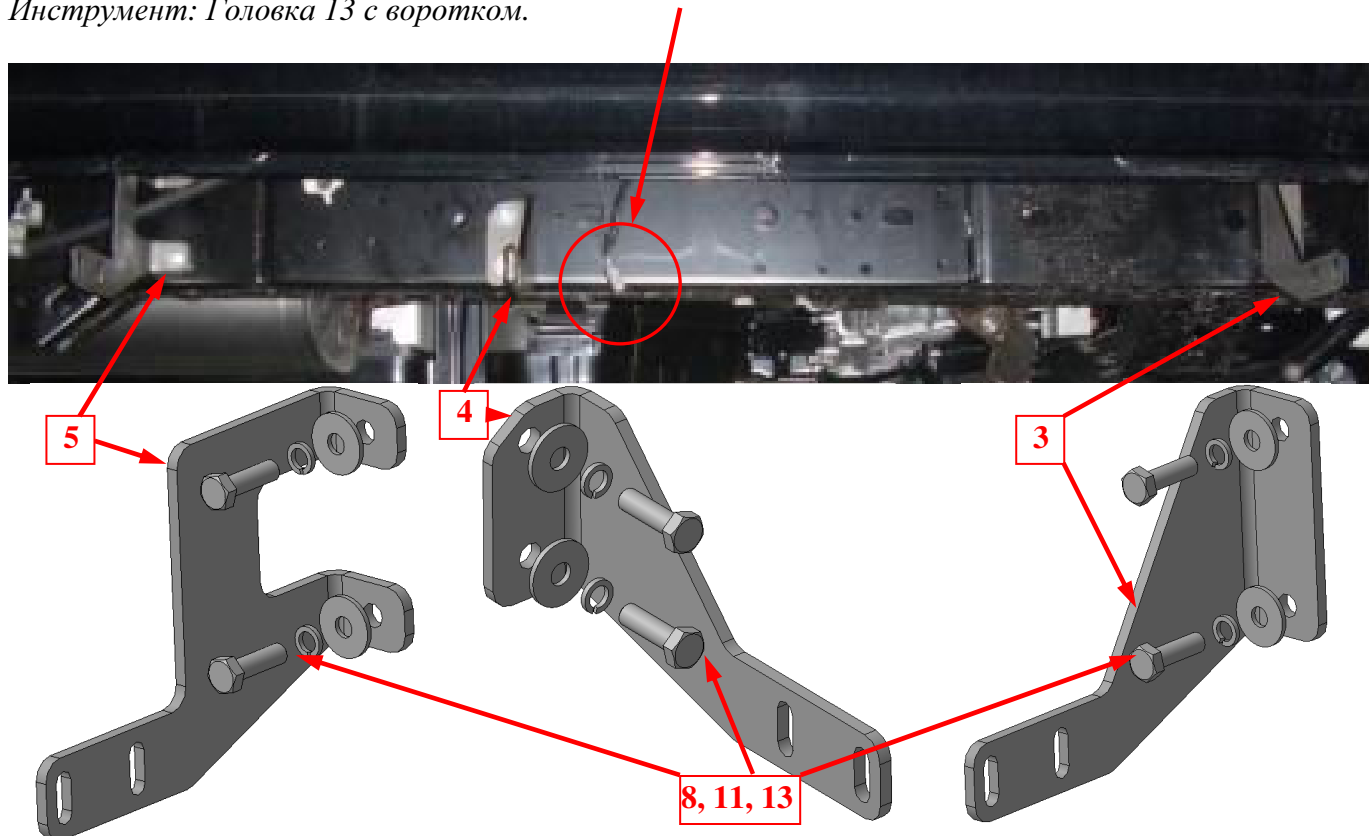


# Установка

## Шаг 1

Демонтировать штатные пороги, отсоединив электроразъем подсветки порогов

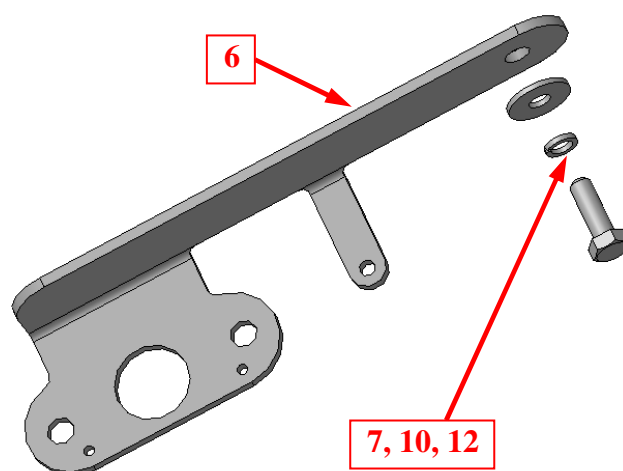
Инструмент: Головка 13 с воротком.



## Шаг 2

Установить кронштейны поз.3, 4 и 5 на лонжероны (правый и левый), закрепить крепежом поз.8, 11 и 13.

Инструмент: Головка 17 с воротком.



## Шаг 3

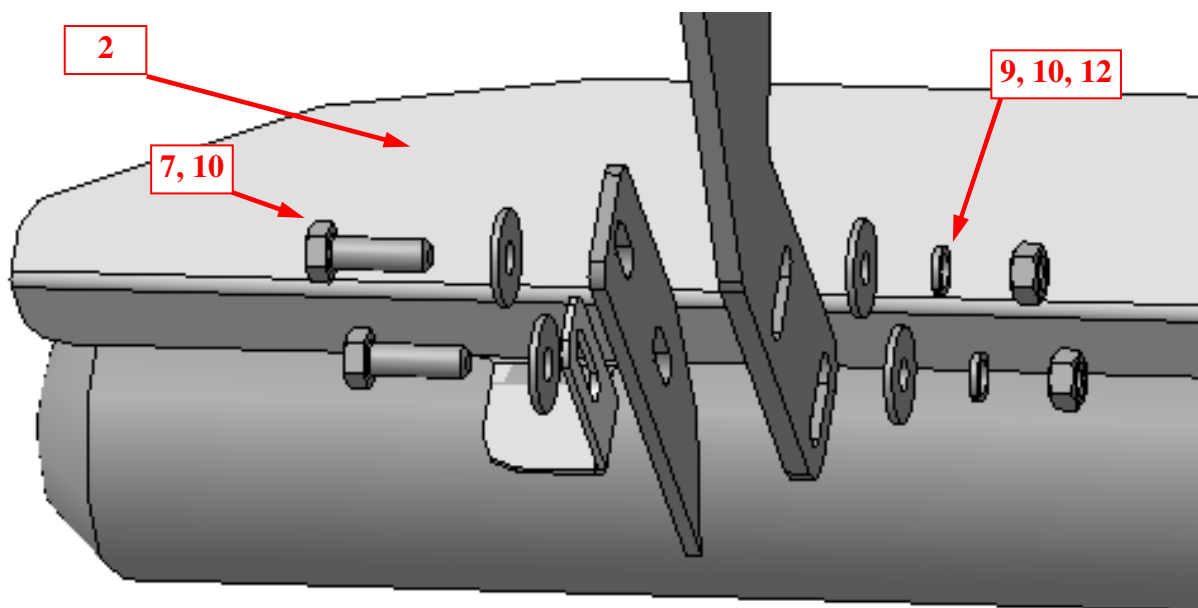
Установить кронштейны подсветки поз.6 на днище кузова в районе переднего и заднего кронштейнов порогов (справа и слева), закрепить крепежом поз.7, 10, 12.

Инструмент: Головка 13 с воротком.

# Установка

## Шаг 4

Демонтировать со штатных порогов фонари подсветки с электрожгутами, закрепить на кронштейны подсветки, подсоединить электроразъемы.



## Шаг 5

Установить пороги на кронштейны, закрепить крепежом поз.7, 9, 10 и 12 (показана передняя часть правого порога), установив под наружные болты крепления листы поз.2.

*Инструмент: Головка 13 с воротком, ключ 13.*

## Шаг 6

Выровнять пороги и листы, окончательно затянуть крепеж.

*Инструмент: Головка 13, 17 с воротком, ключ 13, 17.*