



Инструкция по установке ЗАЩИТА ЗАДНЯЯ LEXUS GX460 2014- УГОЛКИ ДВОЙНЫЕ D76/42 ЧЕРНЫЕ, НЕРЖ. СТАЛЬ NL46761950



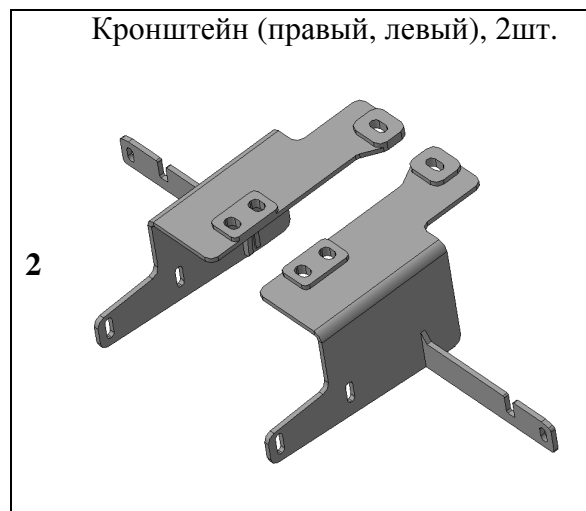
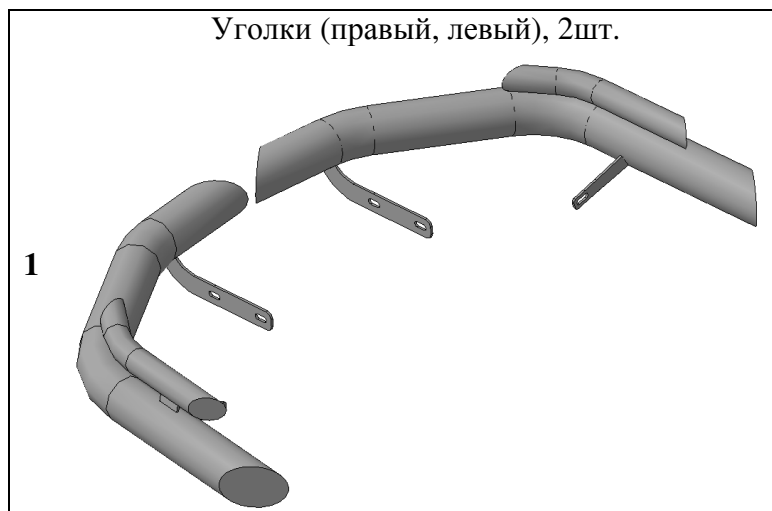
| | |
|---|-------------------|
| Модель | LEXUS GX460 |
| Модельный год | 2014- |
| Код изделия | NL46761950 |
|  Масса изделия нетто | 6,7 кг |
| Масса изделия брутто | 13,2 кг |
|  Тип упаковки | Картонная коробка |
|  Время установки | 60 мин. |
| Гарантия | 3 года |

Комплектация

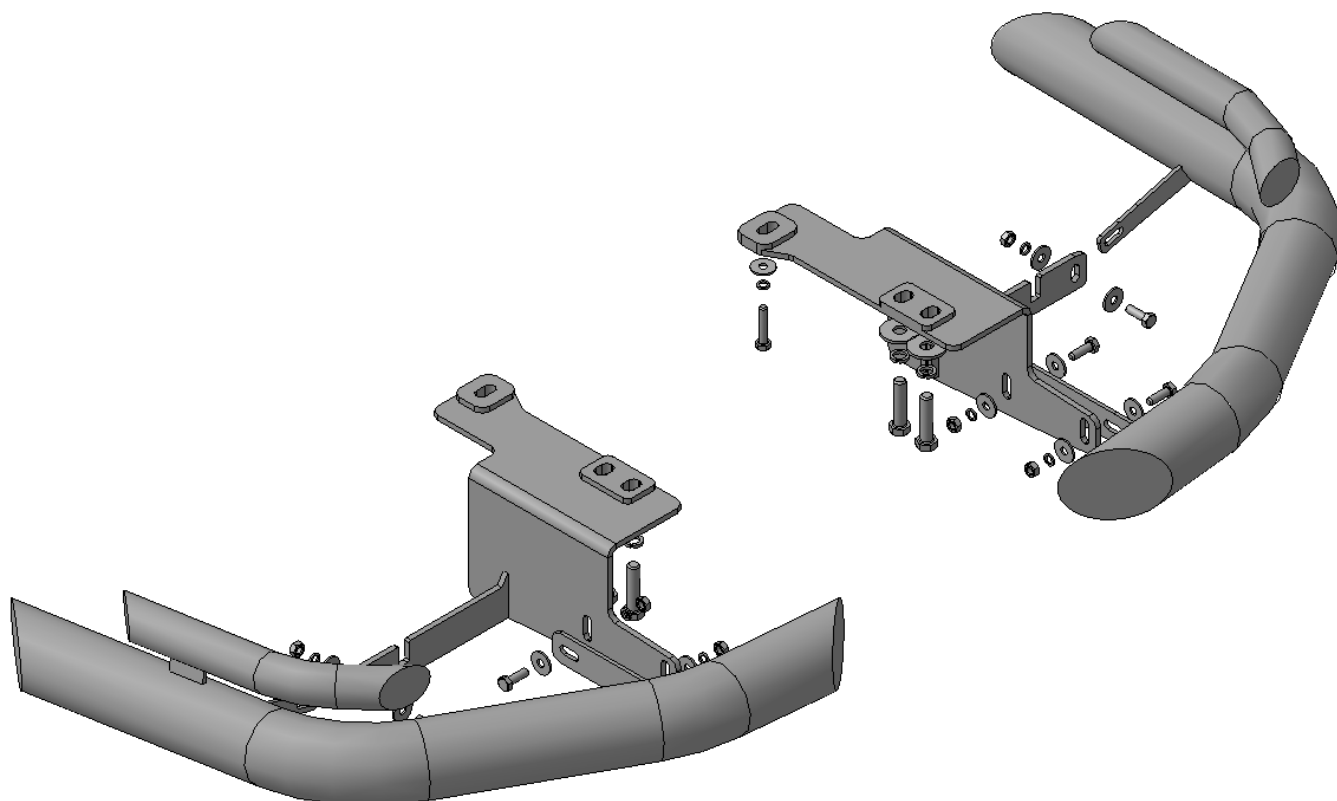
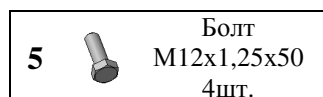
Для успешной установки аксессуара Вам понадобится:

1. Ключ рожковый 13
2. Головки 13, 17, 19 с воротком

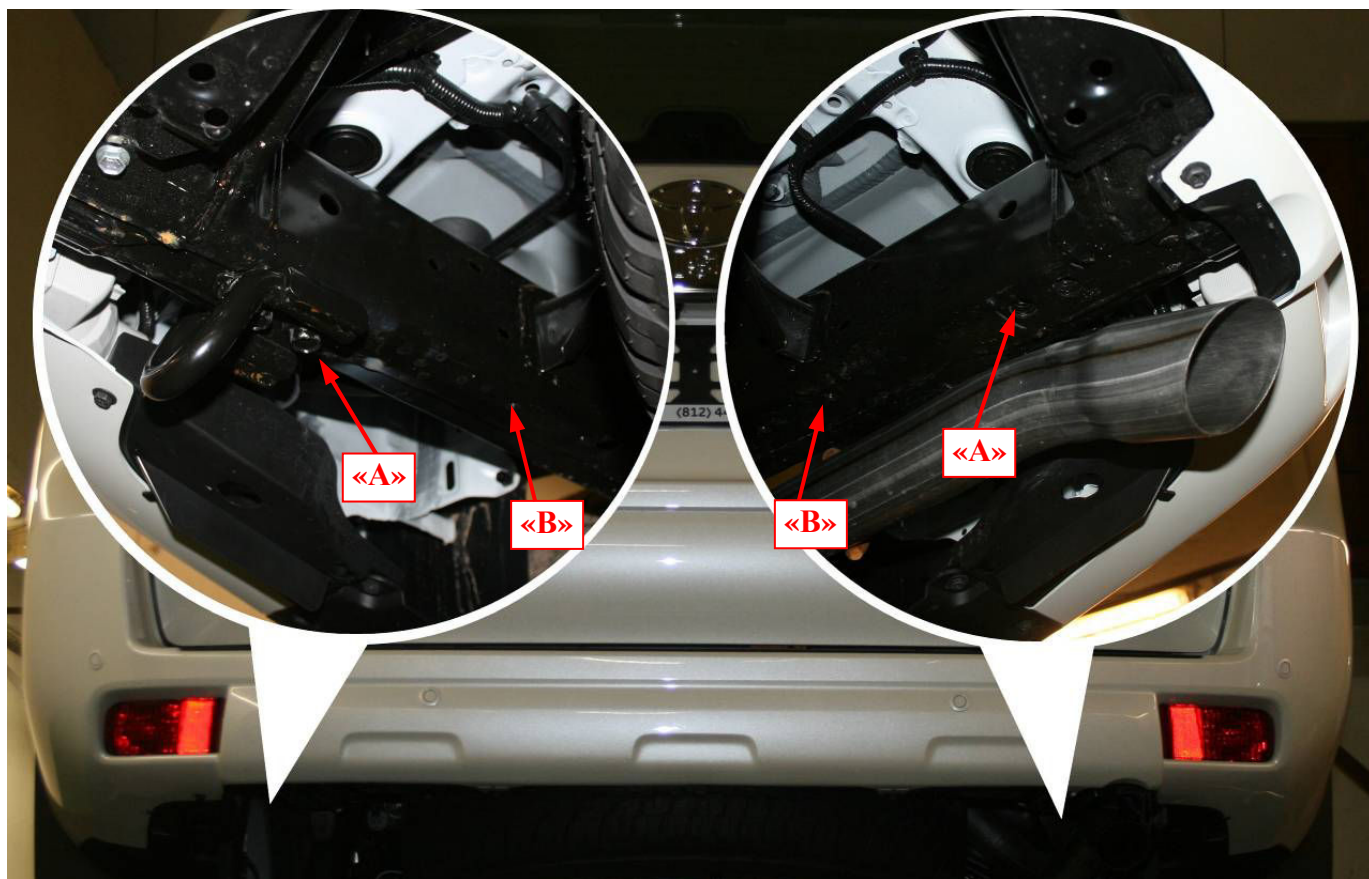
Монтажный комплект:



Крепеж:



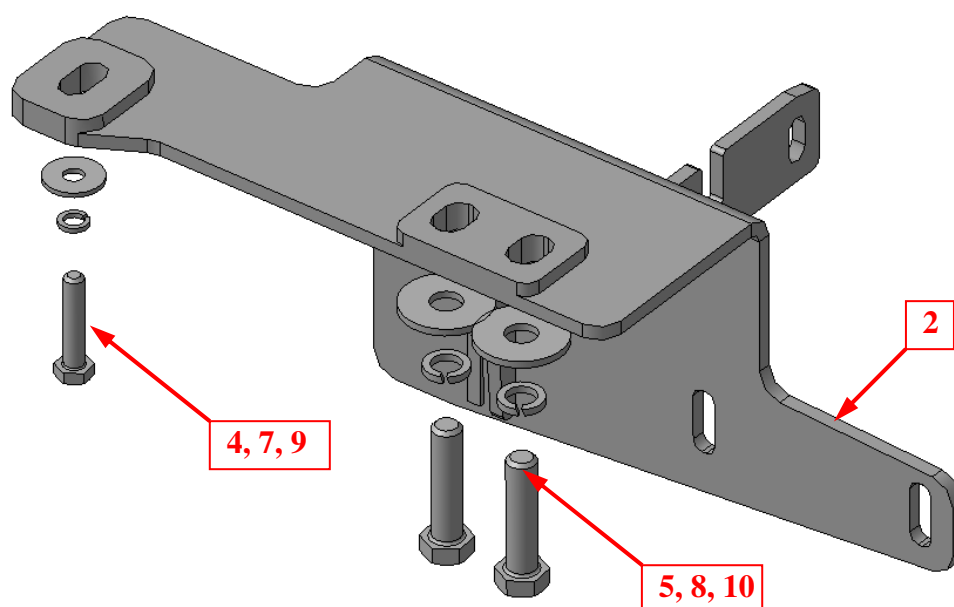
Установка



Шаг 1

Демонтировать буксирную проушину с левого лонжерона.

Инструмент: Головка 19 с воротком.

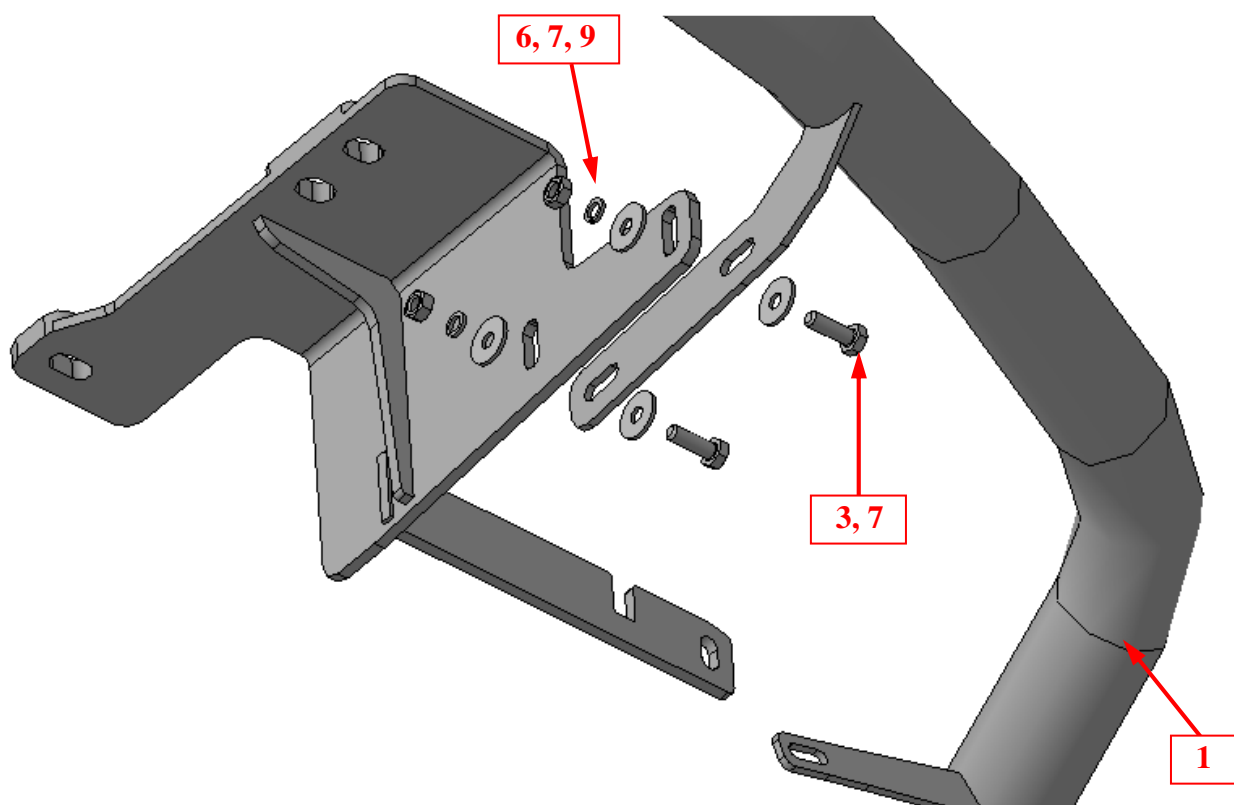


Шаг 2

Установить на отверстия «А» и «В» кронштейны поз.2 (справа и слева), закрепить крепежом поз.4, 5, 7, 8, 9 и 10

Инструмент: Головка 13, 19 с воротком.

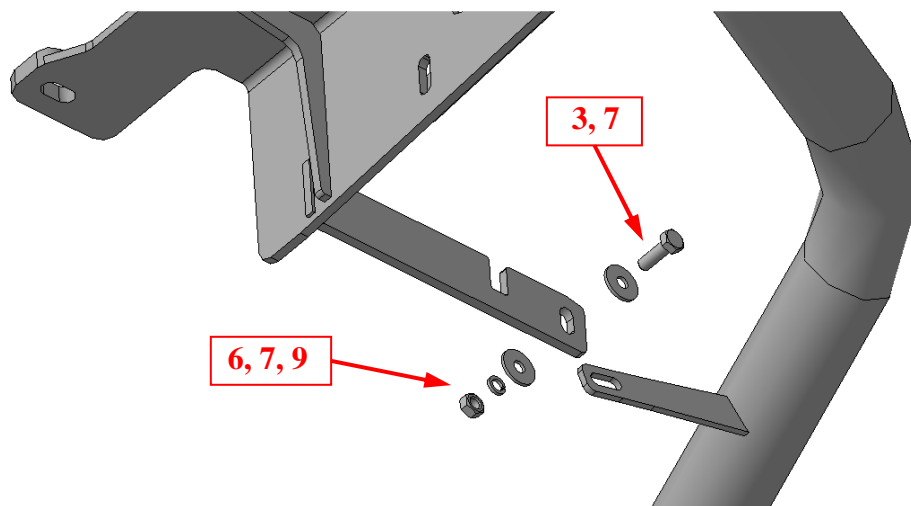
Установка



Шаг 3

Смонтировать уголки поз.1 на кронштейны поз.2, закрепить крепежом поз.3, 6, 7 и 9.

Инструмент: Головка 13 с воротком, ключ 13.



Шаг 4

Закрепить уголки поз.1 к кронштейнам поз.2 крепежом поз.3, 6, 7 и 9.

Инструмент: Головка 13 с воротком, ключ 13.

Шаг 5

Вывернуть уголки, окончательно затянуть крепеж.

Момент затяжки:

M8- 20÷24 Нм

M12- 78÷88 Нм.

Инструмент: Головка 13, 19 с воротком, ключ 13.