



**Инструкция по установке
ЗАЩИТА ПЕРЕДНЯЯ LAND CRUISER 150 PRADO 2014-
75x42 ОВАЛЬНАЯ, НЕРЖ. СТАЛЬ
NL15481913**



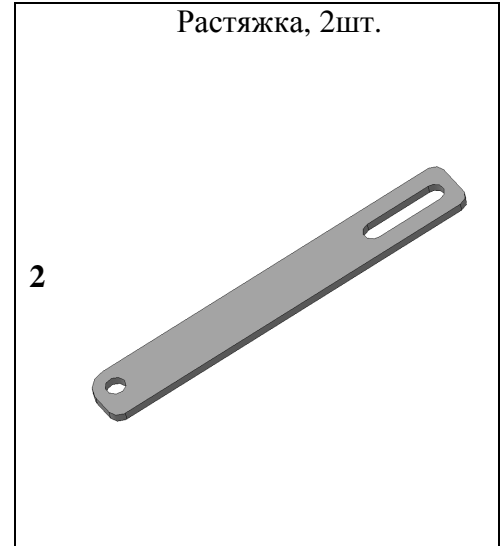
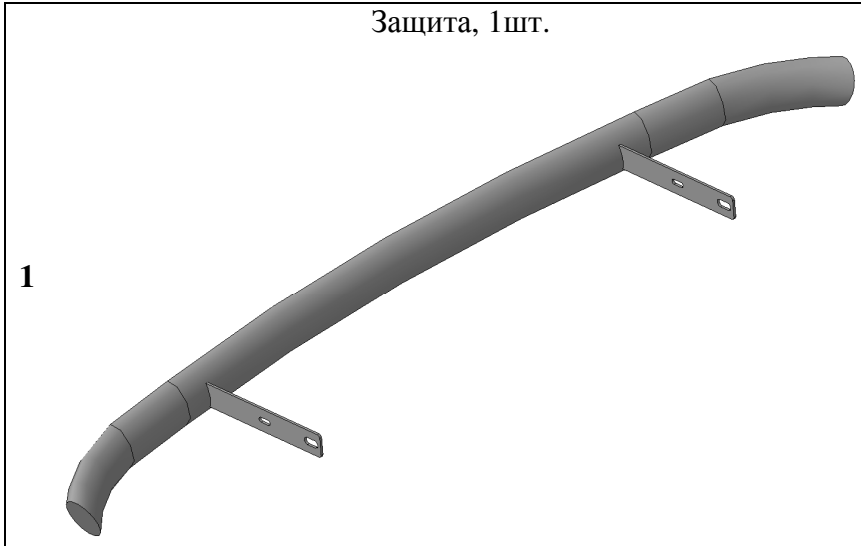
Модель	TOYOTA LC 150 PRADO
Модельный год	2014-
Код изделия	NL15481913
 Масса изделия нетто	4.7 кг
Масса изделия брутто	6.2 кг
 Тип упаковки	Картонная коробка
 Время установки	60 мин.
Гарантия	3 года

Комплектация

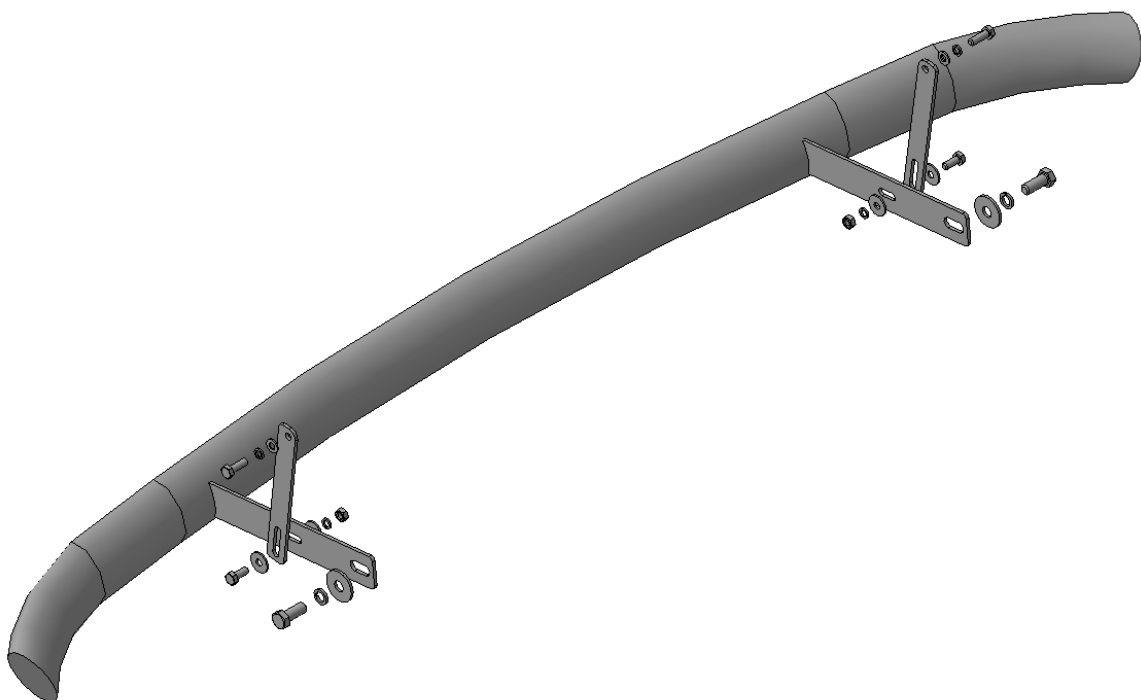
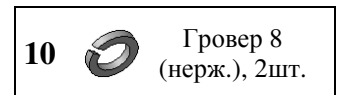
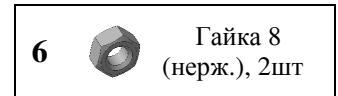
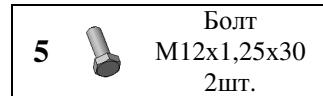
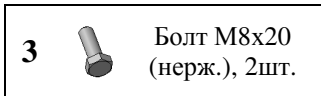
Для успешной установки аксессуара Вам понадобится:

1. Головки 10, 13, 19 с воротком
2. Ключ 13

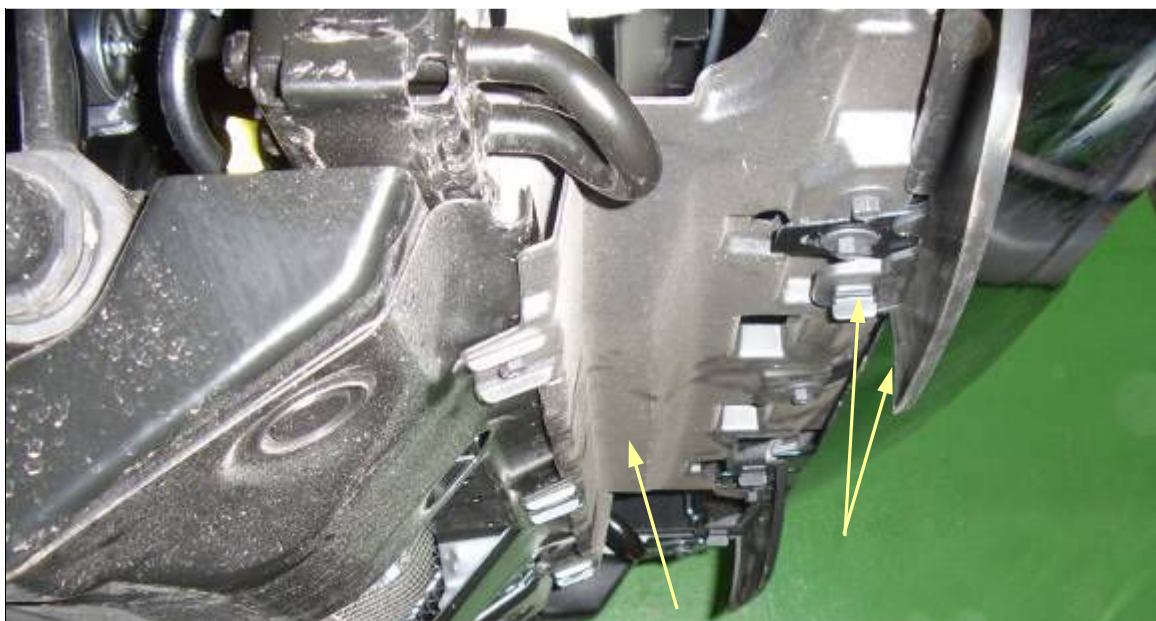
Монтажный комплект:



Крепеж:



Установка

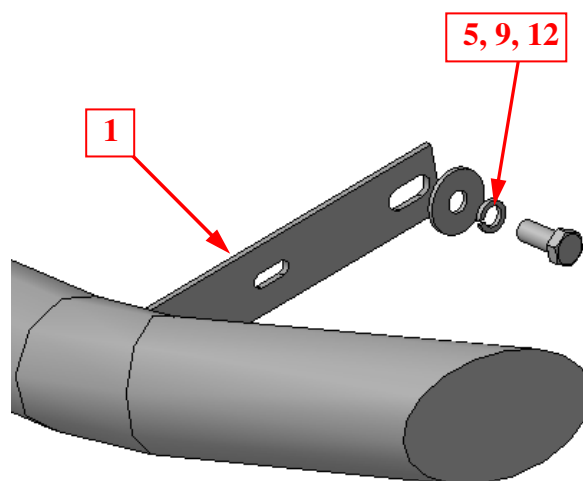
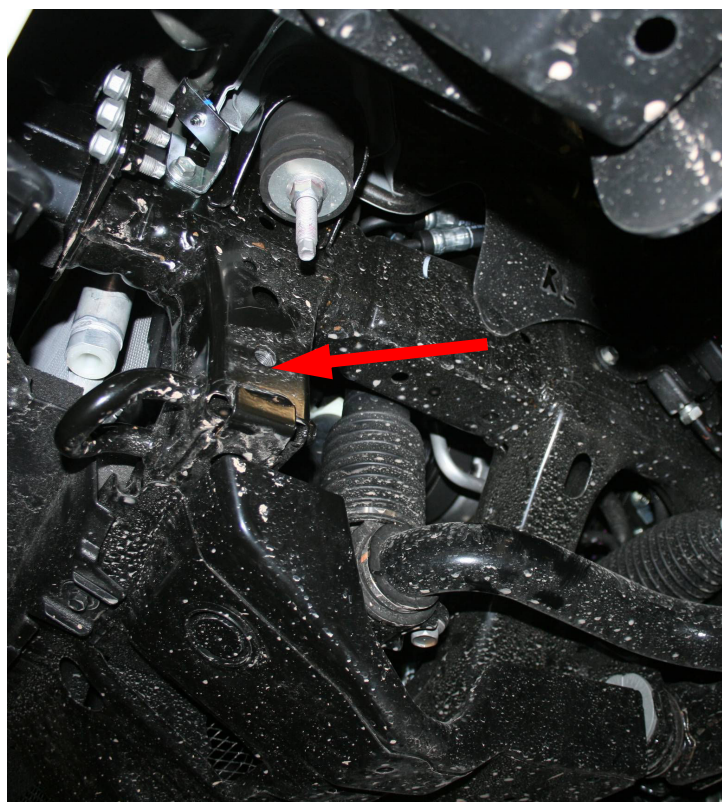


Шаг 1

Демонтировать брызговики из под переднего бампера, вывернув фиксаторы (4шт.)

Демонтировать защитный пыльник моторного отсека, отвернув 5 болтов.

Инструмент: Головка 10 с воротком.

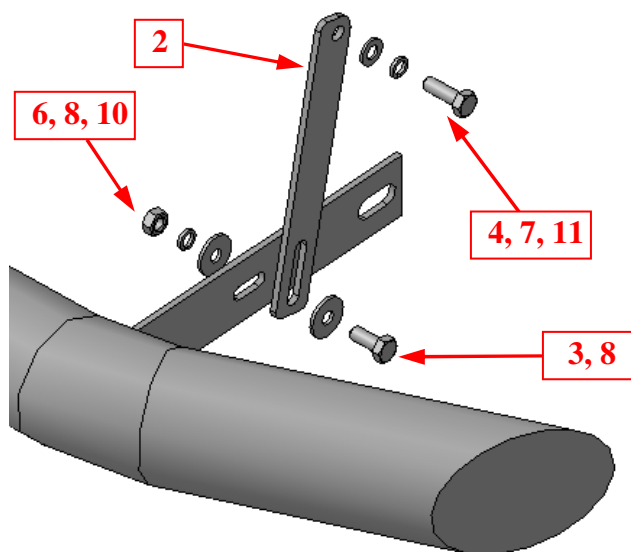
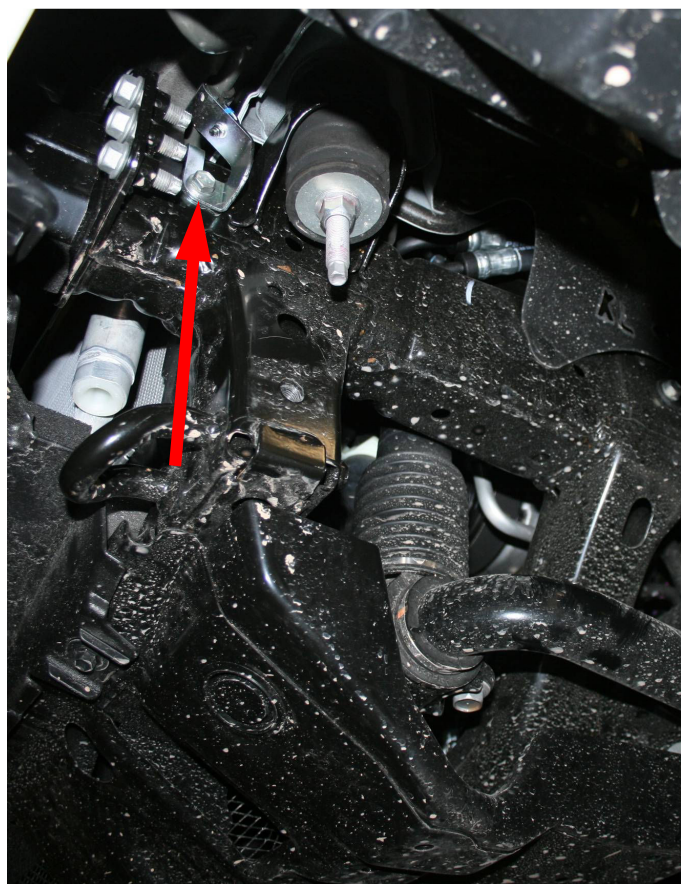


Шаг 2

Установить защиту поз.1 на кронштейны под лонжеронами, закрепить крепежом поз.5, 9 и 12.

Инструмент: Головка 19 с воротком.

Установка



Шаг 3

Демонтировать штатный болт крепления кронштейна трубки (справа и слева).

Установить поверх кронштейна растяжки поз.2 (справа и слева), закрепить крепежом поз.4, 7 и 11.

Закрепить защиту поз.1 растяжкой поз.2 с помощью крепежа поз. 3, 6, 8 и 10

Инструмент: Головка 13 с воротком, ключ 13.

Шаг 4

Выровнять защиту, окончательно затянуть крепеж.

Момент затяжки:

M8- 20÷24 Нм

M12- 78÷88 Нм.

Инструмент: Головка 13, 19 с воротком, ключ 13.

Шаг 5

Подрезать по месту пыльник моторного отсека, установить его на место.

Подрезать по месту брызговики, установить их на место.

Инструмент: Головка 10.