


Инструкция по установке
NLRX750815
ЗАЩИТА ЗАДНЯЯ "ВОЛНА" RX350 D60,
НЕРЖ. СТАЛЬ



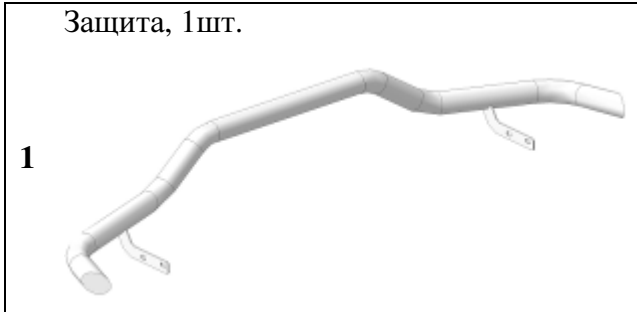
Модель	Lexus RX350
Модельный год	2009
Код изделия	NLRX750815
 Масса изделия	8,1 кг
 Время установки	20 мин.
Гарантия	3 года

Комплектация

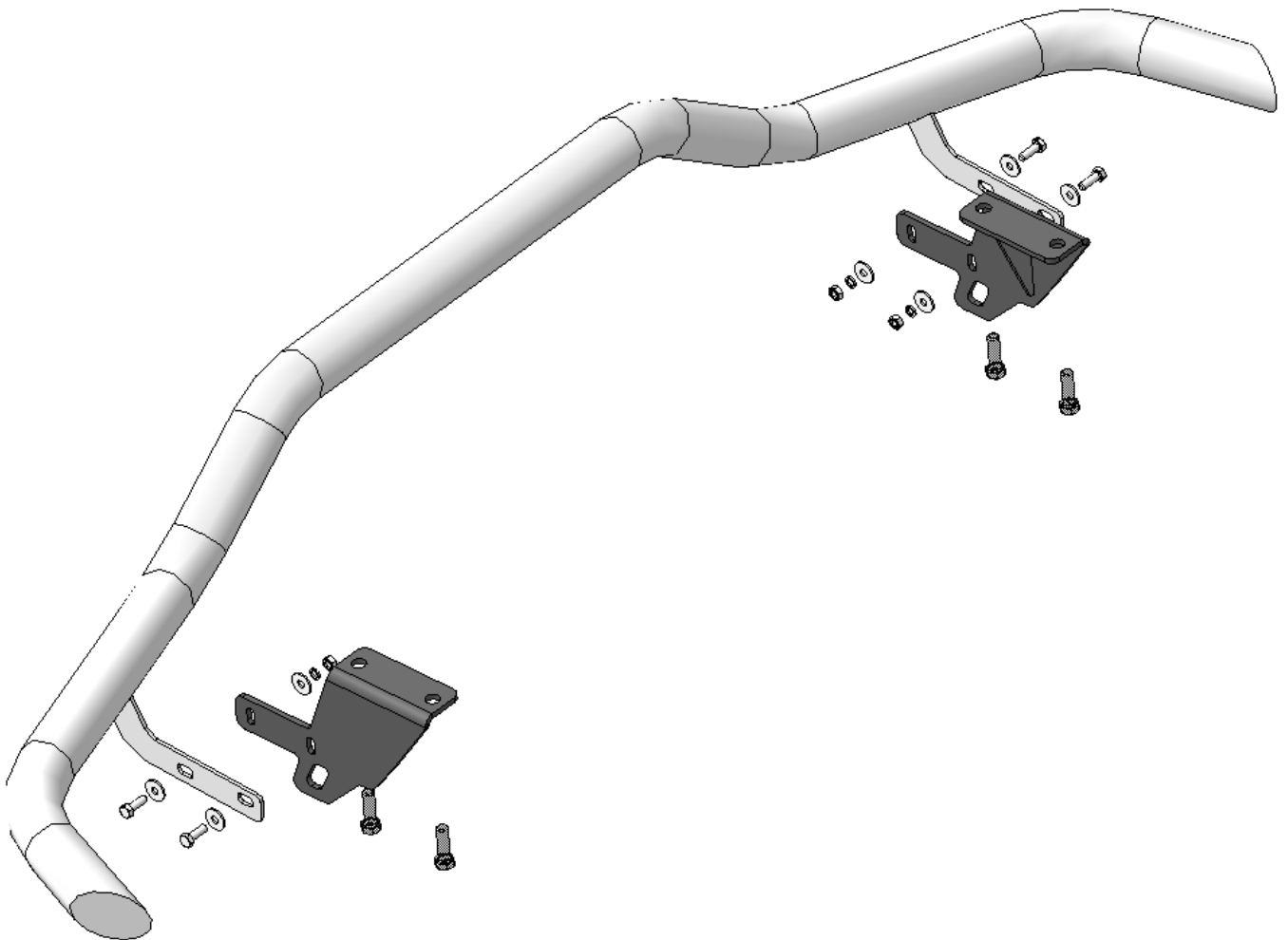
Для успешной установки аксессуара Вам понадобится:

1. Головки 13, 19 с воротком
2. Ключ рожковый 13

Монтажный комплект:



Крепеж:



Установка

Шаг 1

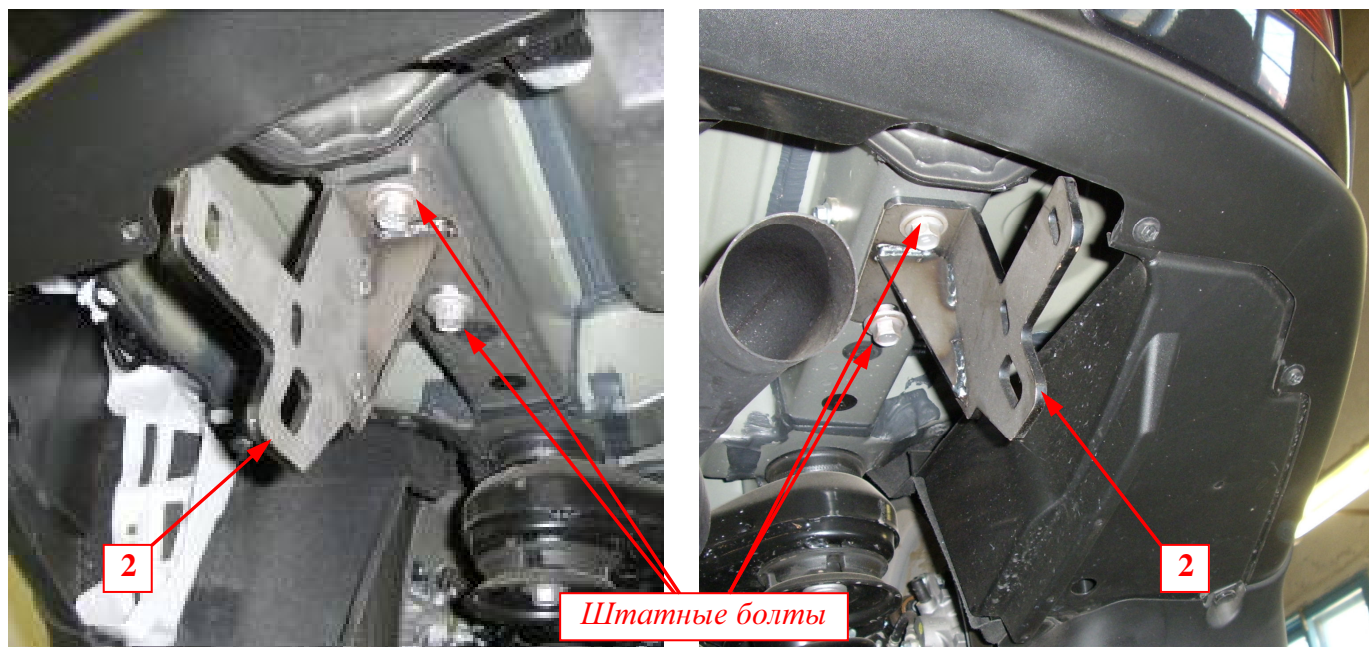
Демонтировать пластиковый пыльник заднего бампера.

Инструмент: Согласно технологической карты.

Шаг 2

Демонтировать буксирные проушины с лонжеронов автомобиля.

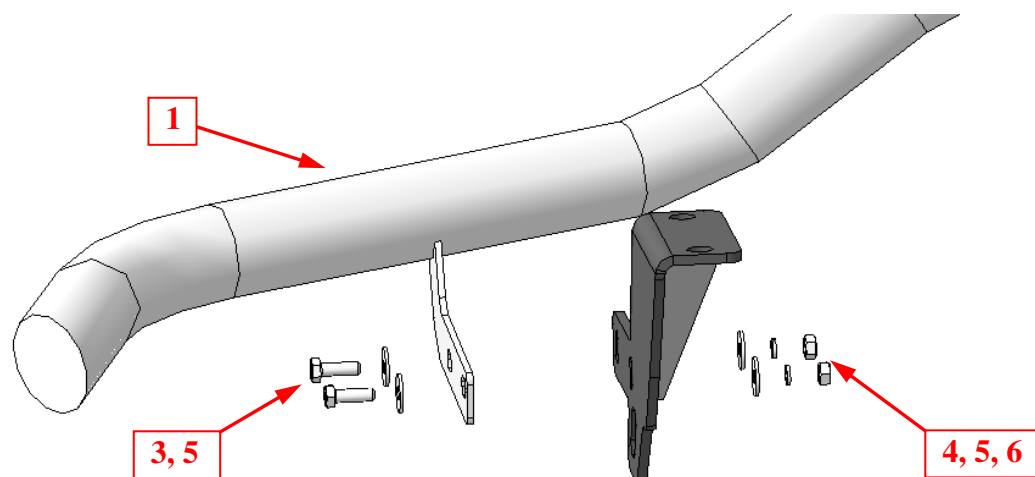
Инструмент: Головка 19 с воротком.



Шаг 3

Установить кронштейны поз.2 на лонжероны автомобиля, закрепить штатным крепежом.

Инструмент: Головка 19 с воротком.



Шаг 4

Установить на кронштейны поз.2 защиту поз.1, закрепить крепежом поз.3, 4, 5 и 6.

Инструмент: Головка 13 с воротком, ключ 13.

Шаг 5

Выровнять защиту, окончательно затянуть крепеж.

Инструмент: Головка 13, 19 с воротком, ключ 13.