



Инструкция по установке для
NLNX755168
ЗАЩИТА ЗАДНЯЯ LEXUS NX 75x42 ОВАЛЬНАЯ,
НЕРЖ. СТАЛЬ.



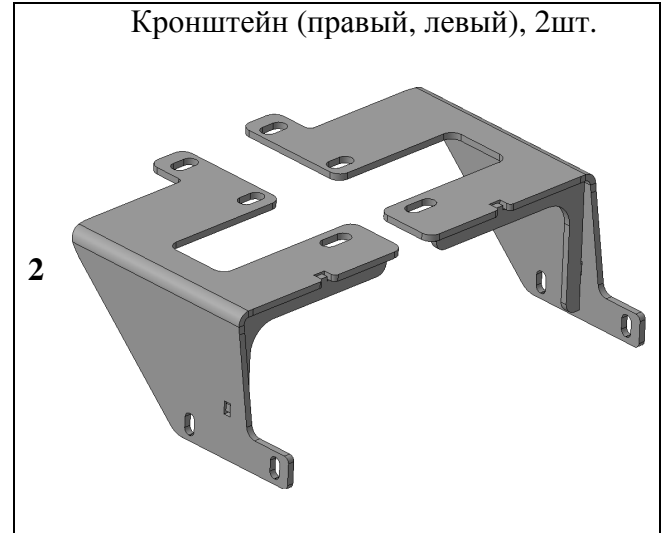
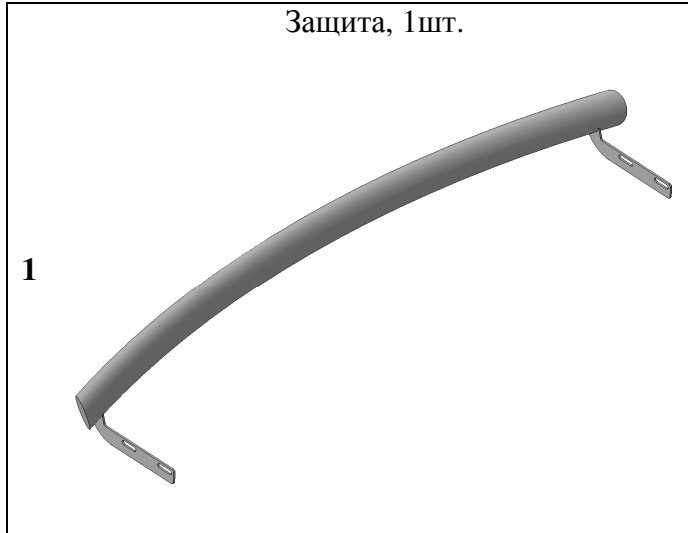
Модель	LEXUS NX
Модельный год	2014-
Код изделия	NLNX755168
 Масса изделия нетто	10,0 кг
Масса изделия брутто	15,1 кг
 Тип упаковки	Картонная коробка
 Время установки	50 мин.
Гарантия	3 года

Комплектация

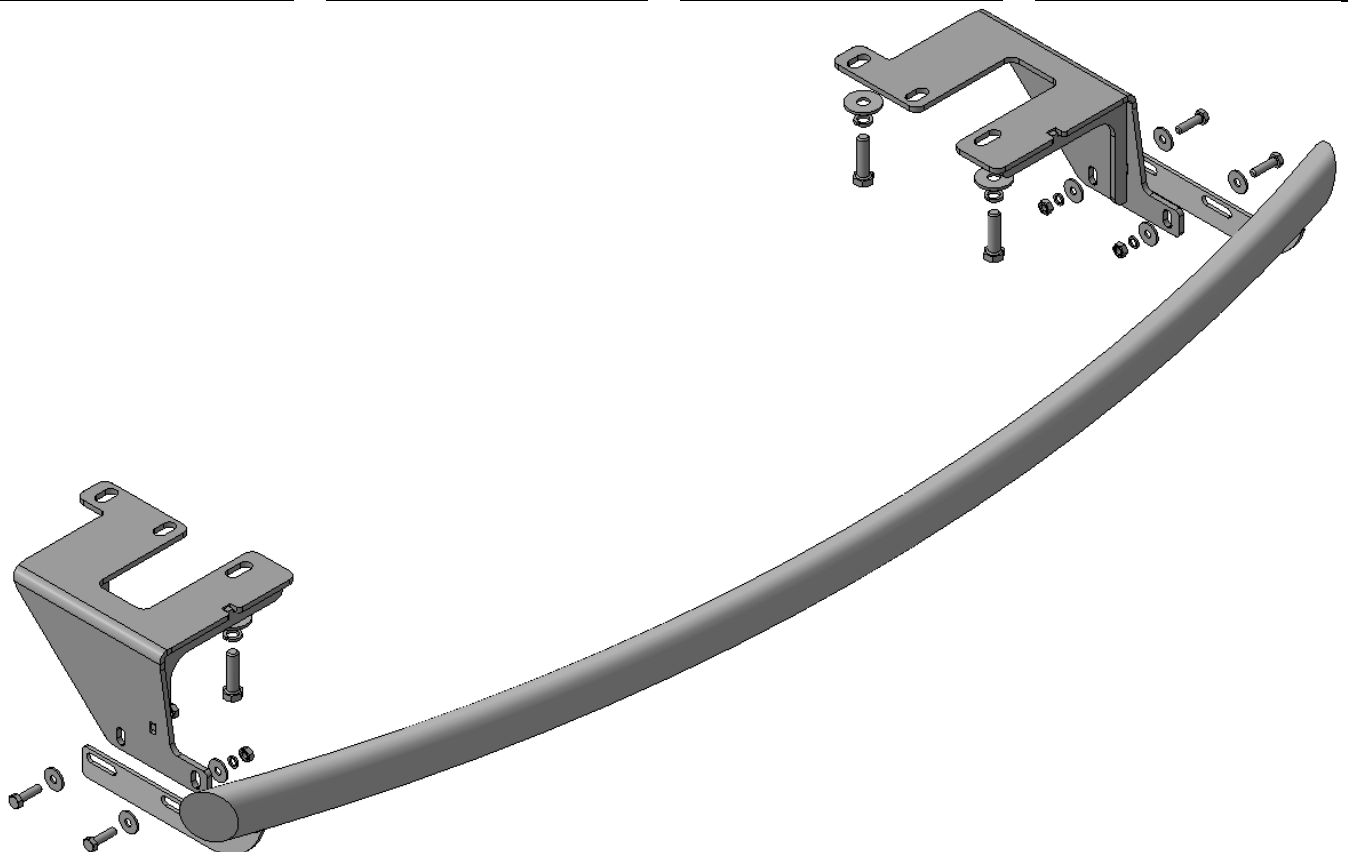
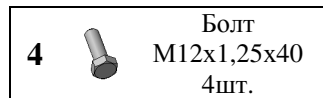
Для успешной установки аксессуара Вам понадобится:

1. Головки 17, 19 с воротком
2. Ключ рожковый 17

Монтажный комплект:



Крепеж:

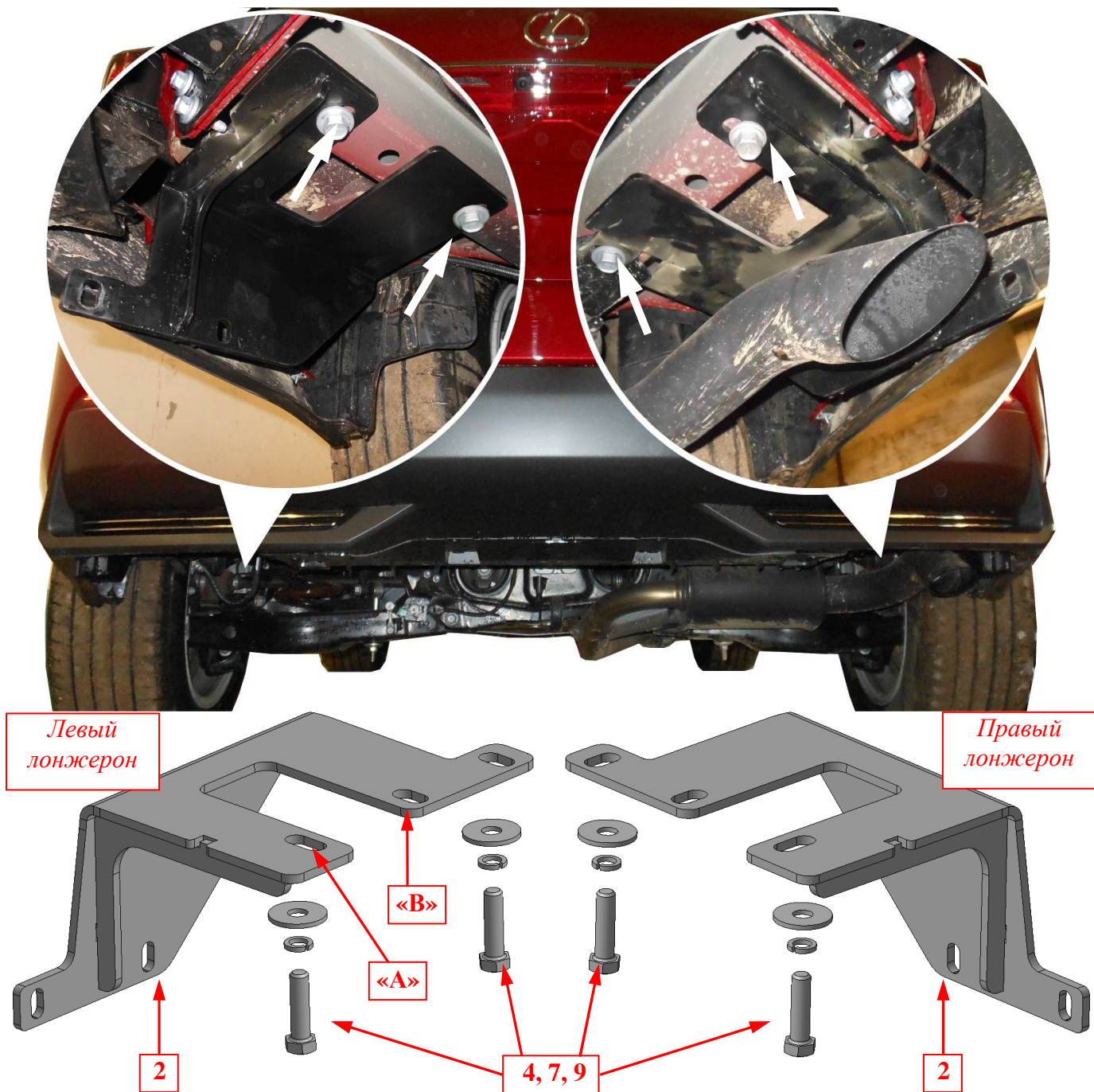


Установка

Шаг 1

Демонтировать буксирную проушину с левого лонжерона автомобиля.

Инструмент: Головка 19 с воротком.



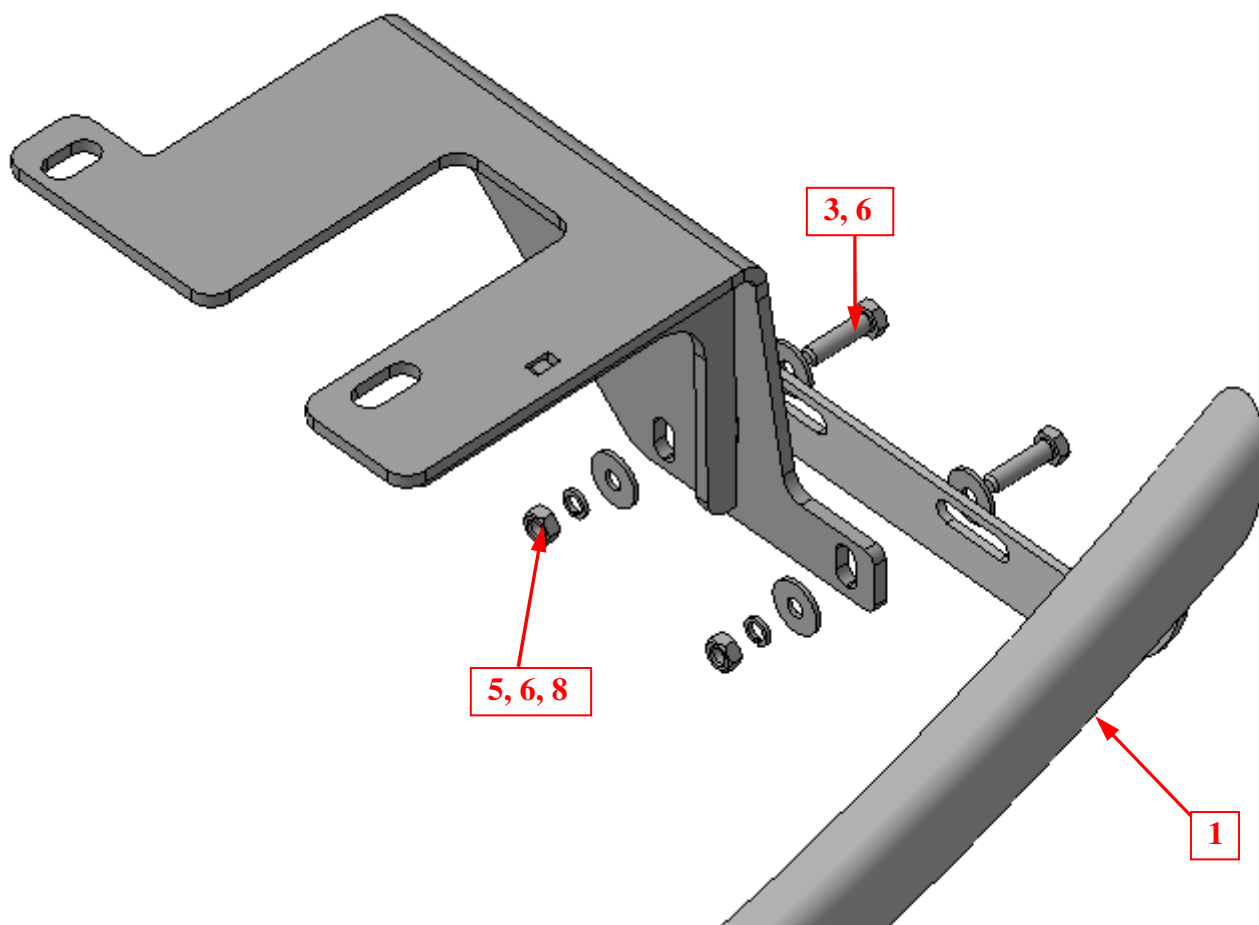
Шаг 2

Установить кронштейны поз.2 на отверстия в лонжеронах автомобиля, указанные стрелками, закрепить крепежом поз.4, 7 и 9.

ПРИМЕЧАНИЕ: На левый кронштейн установить буксирную проушину. Переднее отверстие проушины устанавливать на прошивку «А», крепить крепежом поз.4, 7 и 9, заднее отверстие устанавливать на прошивку «В», крепить штатным крепежом проушины.

Инструмент: Головка 19 с воротком.

Установка



Шаг 3

Установить на кронштейны поз.2 защиту поз.1, закрепить крепежом поз.3, 5, 6 и 8.

Инструмент: Головка 17 с воротком, ключ 17.

Шаг 4

Выровнять защиту, окончательно затянуть крепеж.

Момент затяжки:

M8 - 20÷24 Нм

M12 - 78÷88 Нм.

Инструмент: Головка 10, 19 с воротком, ключ 19.