



---

Инструкция по установке  
ЗАЩИТА ПЕРЕДНЯЯ LC200 D76  
НЕРЖ. СТАЛЬ  
NL20481455

---



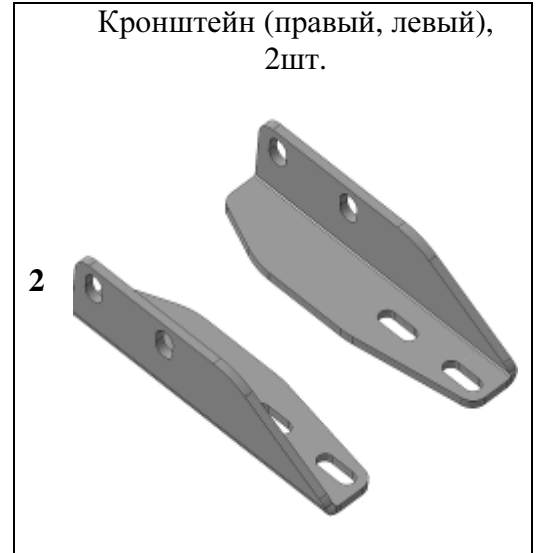
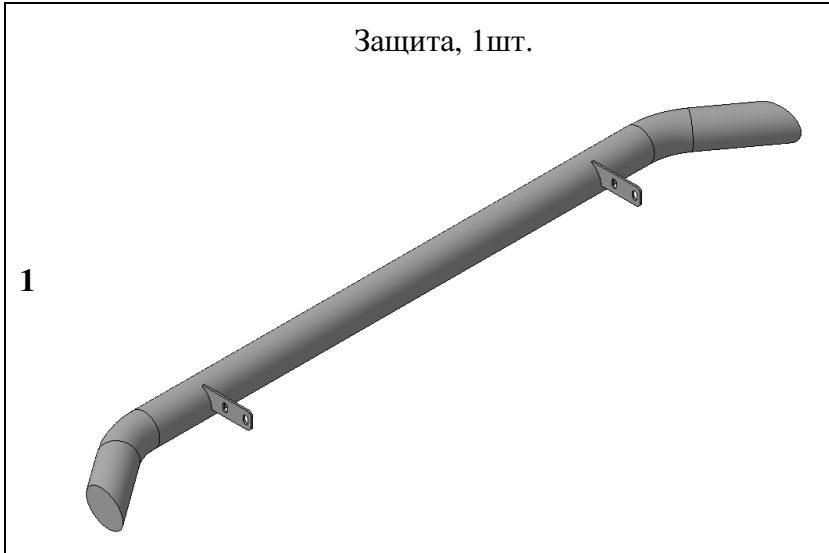
Модель	ТОУОТА LC200
Модельный год	2012-
Код изделия	NL20481455
 Масса изделия	7,8 кг
 Время установки	20 мин.
Гарантия	3 года

# Комплектация

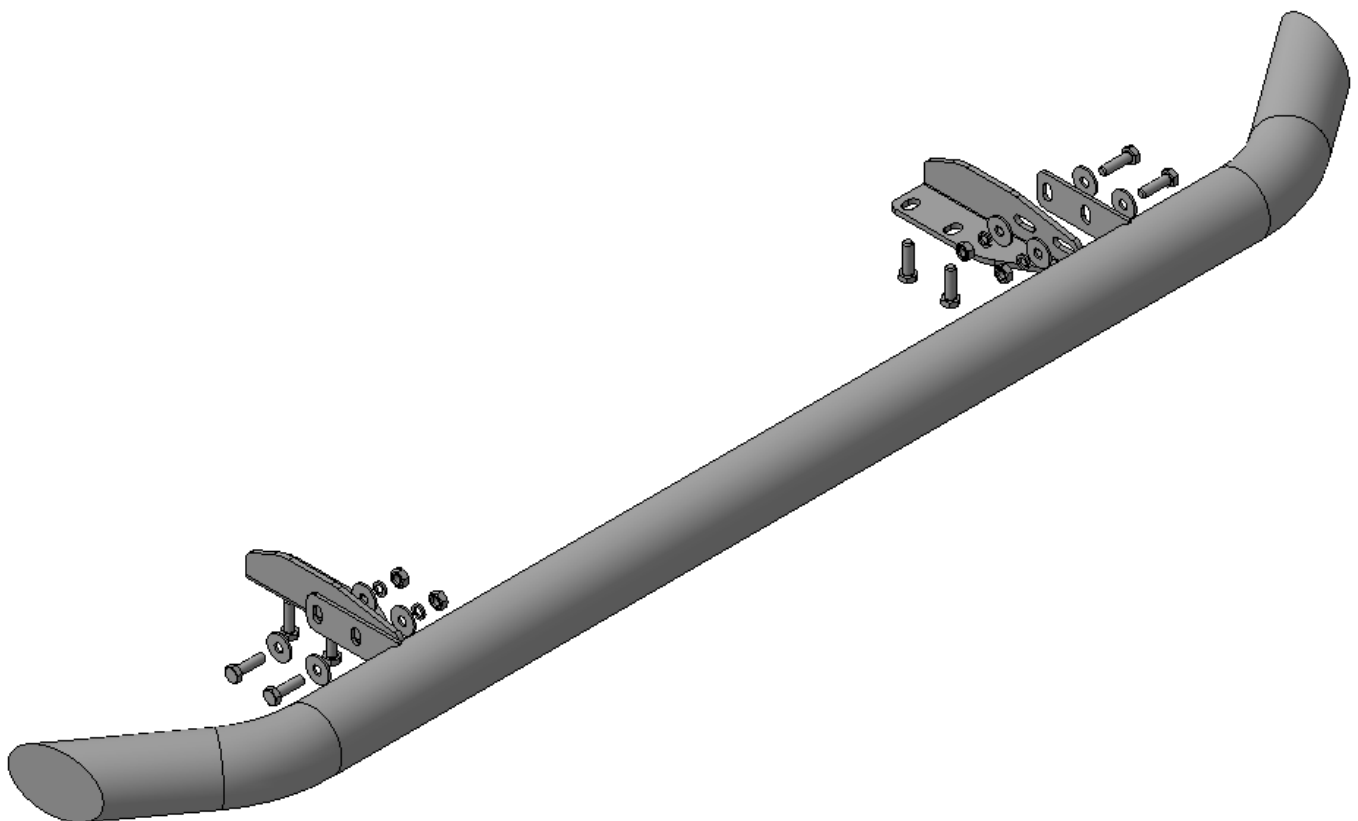
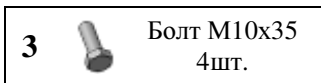
Для успешной установки аксессуара Вам понадобится:

1. Головки 17, 19 с воротком
2. Ключ рожковый 17

## Монтажный комплект:



## Крепеж:



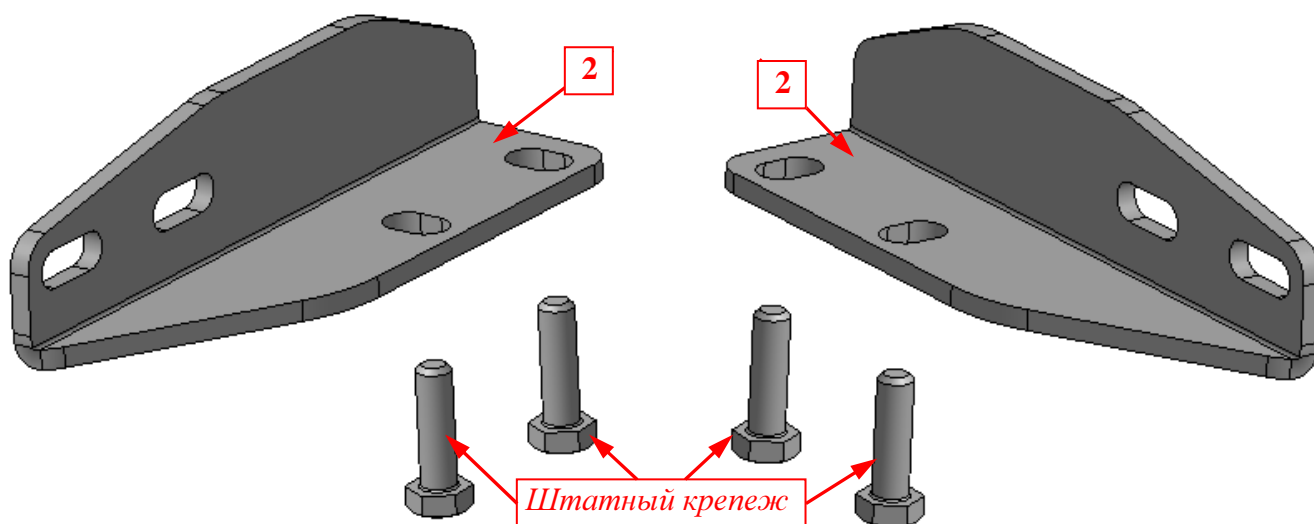
# Установка



## Шаг 1

Демонтировать штатные передние буксирные проушины (правую и левую) в соответствии с инструкцией по ремонту автомобиля TOYOTA LC200.

*Инструмент: Согласно инструкции по ремонту.*

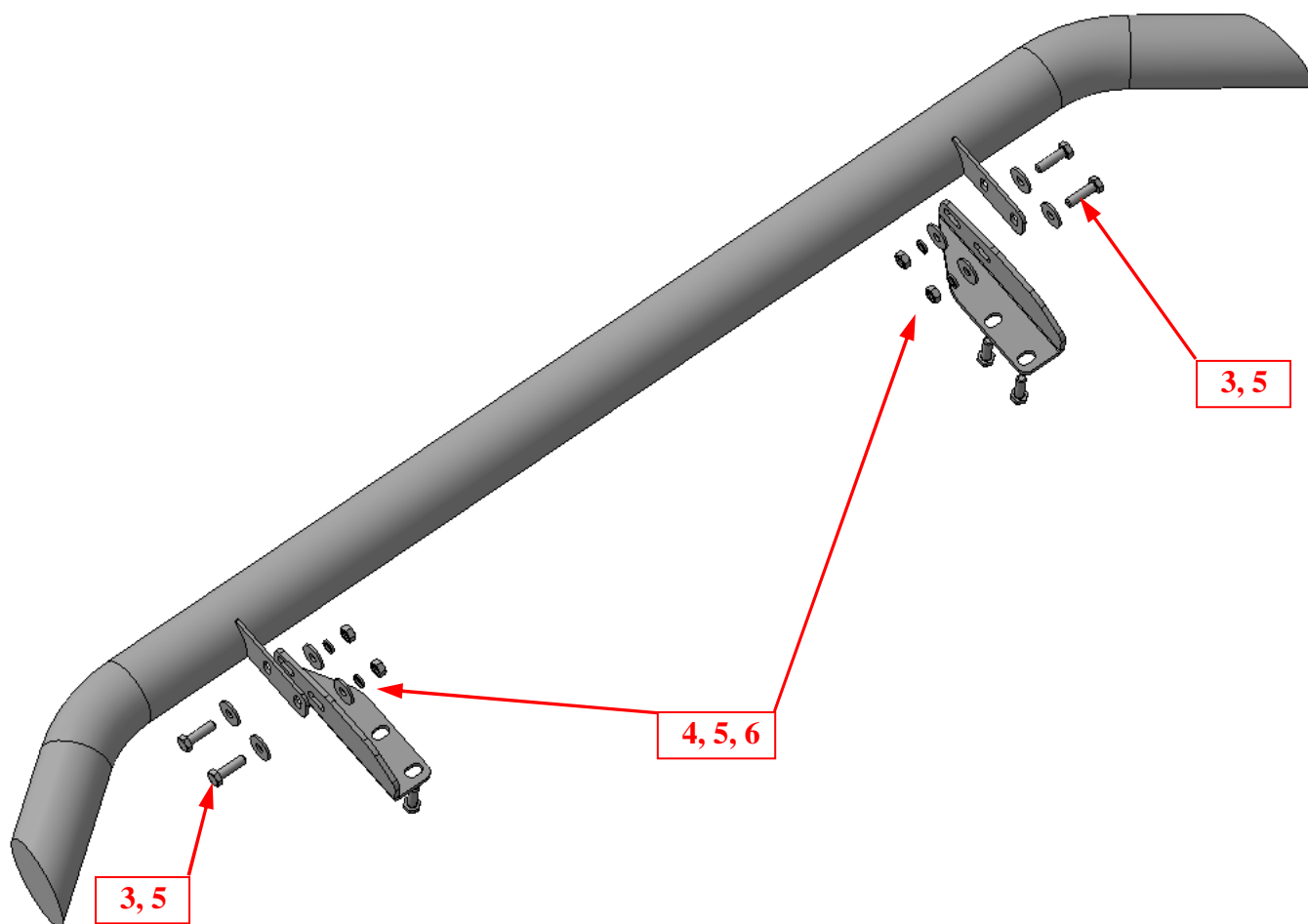


## Шаг 2

Установить на площадки буксирных проушин правого и левого лонжерона кронштейны поз.2, закрепить штатным крепежом, установив на кронштейны штатную буксирную проушину согласно рисунка.

*Инструмент: Головка 19 с воротком.*

# Установка



## Шаг 3

Установить защиту поз.1 на кронштейны поз.2, закрепить крепежом поз.3, 4, 5 и 6.

*Инструмент: Головка 17 с воротком, ключ17.*

## Шаг 4

Выровнять защиту, окончательно затянуть крепеж.

Момент затяжки:

M10- **43÷49 Нм**

M12- **78÷88 Нм.**

*Инструмент: Головка 17, 19 с воротком, ключ17.*