




Инструкция по установке ЗАЩИТА ПЕРЕДНЯЯ HIGHLANDER 2013- D60 ЧЕРНАЯ, НЕРЖ. СТАЛЬ NLHR481956



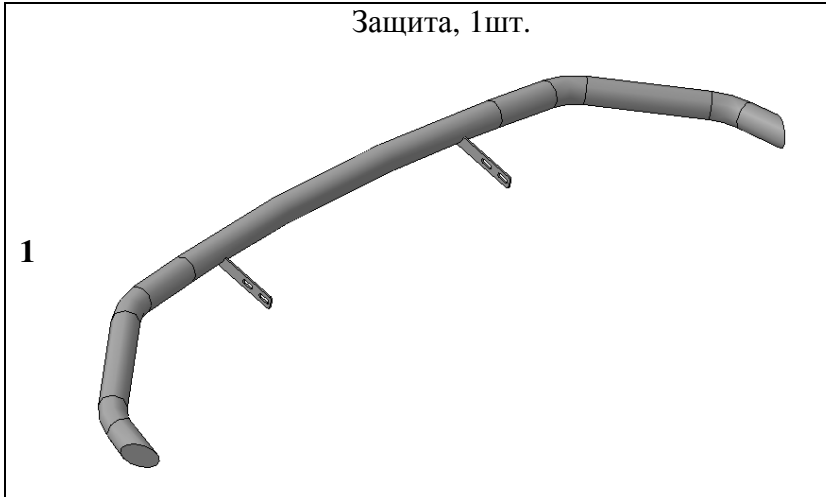
Модель	TOYOTA HIGHLANDER
Модельный год	2013-
Код изделия	NLHR481956
 Масса изделия нетто	7,3 кг
 Масса изделия брутто	8,9 кг
 Тип упаковки	Картонная коробка
 Время установки	60 мин.
Гарантия	3 года

Комплектация

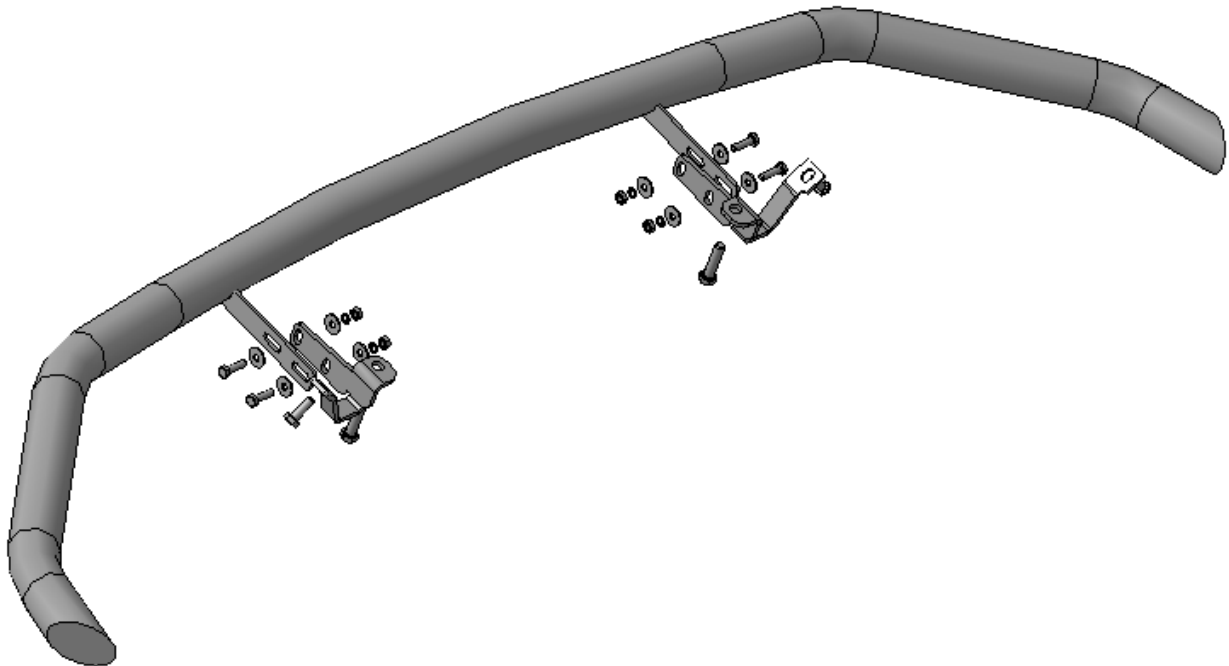
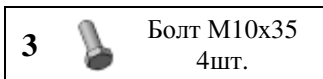
Для успешной установки аксессуара Вам понадобится:

1. Головки 13, 17, 19 с воротком
2. Ключ 17

Монтажный комплект:



Крепеж:



Установка

Шаг 1

Демонтировать защитный пыльник переднего бампера в соответствии с инструкцией по ремонту автомобиля TOYOTA HIGHLANDER 2013-.

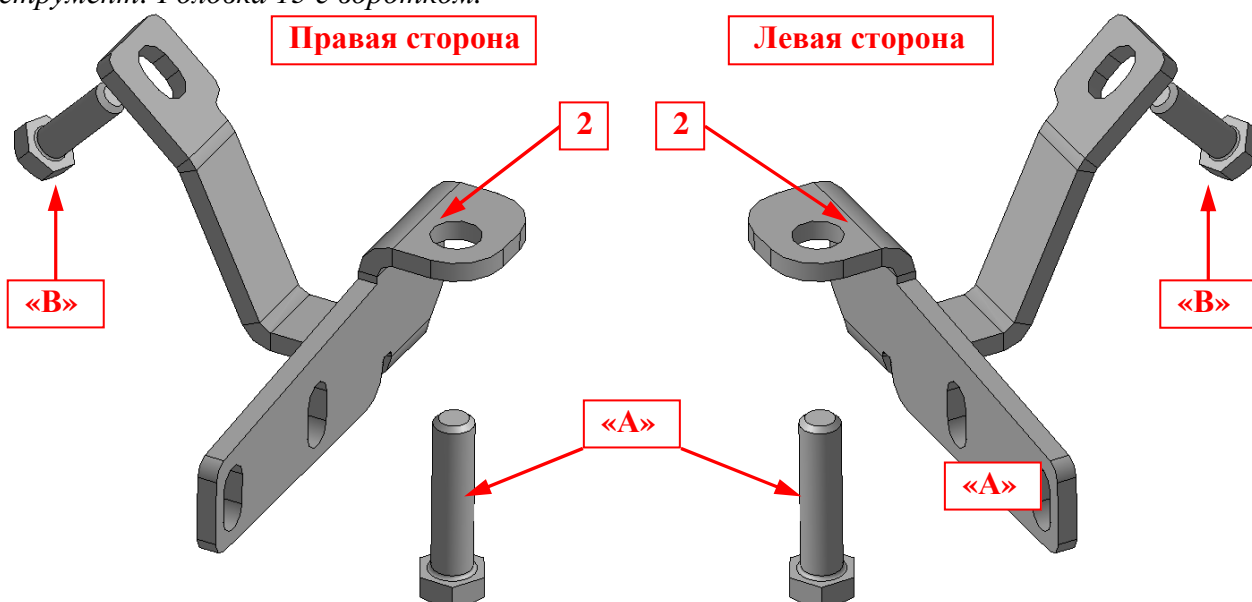
Инструмент: Согласно инструкции по ремонту.



Шаг 2

Отвернуть штатные болты «А» согласно рисунка.

Инструмент: Головка 13 с воротком.

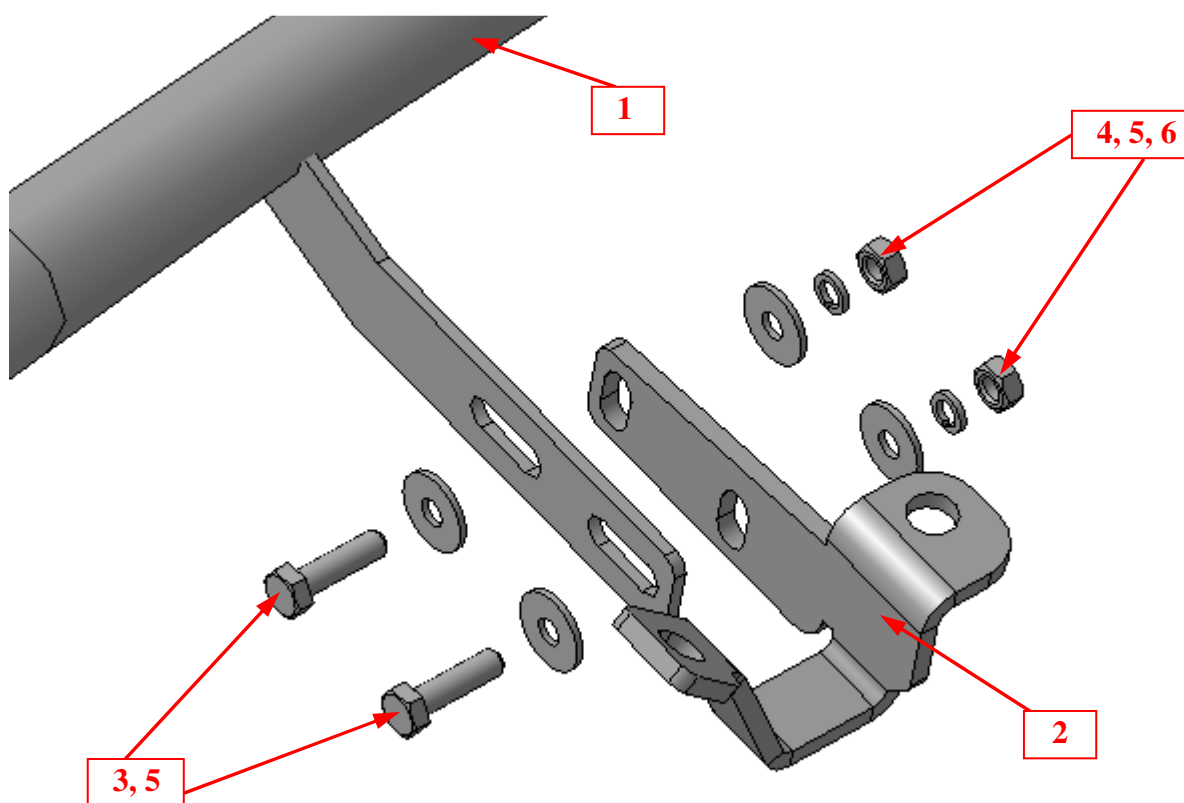


Шаг 3

Установить на освободившиеся резьбовые отверстия кронштейны поз.2, закрепить штатными болтами «А».

Инструмент: Головка 13 с воротком.

Установка



Шаг 4

Установить защиту поз.1 на прошивки кронштейнов поз.2, закрепить крепежом поз.3, 4, 5 и 6.

Инструмент: Головка 17 с воротком, ключ17.

Шаг 5

Выровнять защиту, окончательно затянуть крепеж.

Момент затяжки:

M10 - 43÷49 Нм

Болты «А» - согласно инструкции по ремонту автомобиля TOYOTA HIGHLANDER 2013-.

Инструмент: Головка 13, 17, 19 с воротком, ключ13.

Шаг 6

Установить защитный пыльник переднего бампера в соответствии с инструкцией по ремонту автомобиля TOYOTA HIGHLANDER 2013-, подрезав его по месту.

Инструмент: Согласно инструкции по ремонту.