




---

Инструкция по установке для  
**NLNX815161**  
ПОРОГИ LEXUS NX D76, НЕРЖ. СТАЛЬ, 2 ШТ.

---



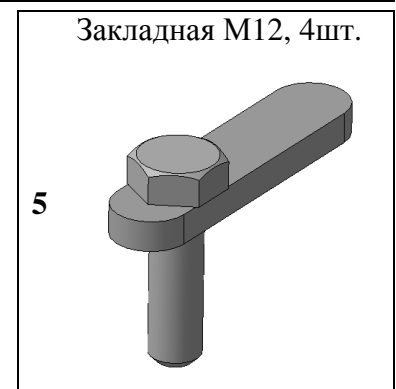
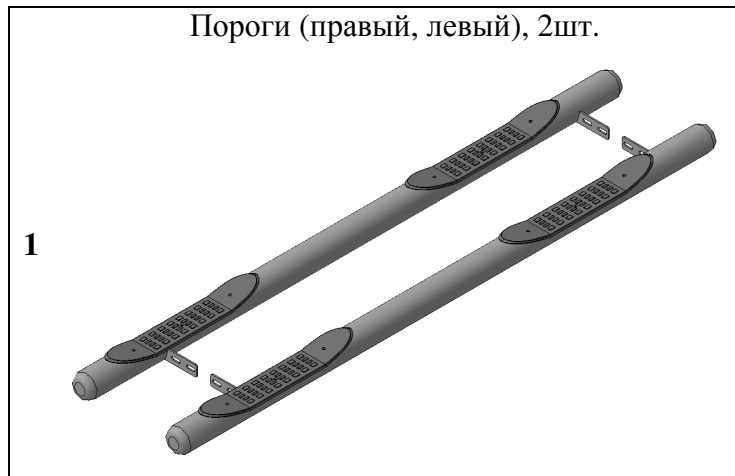
Модель	LEXUS NX
Модельный год	2014-
Код изделия	NLNX815161
 Масса изделия нетто	17,6 кг
Масса изделия брутто	20,9 кг
 Тип упаковки	Картонная коробка
 Время установки	60 мин.
Гарантия	3 года

# Комплектация

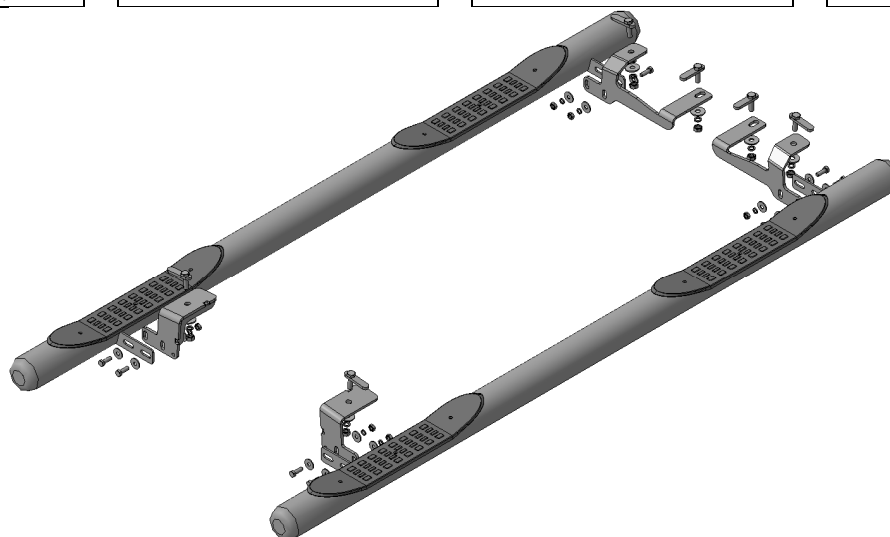
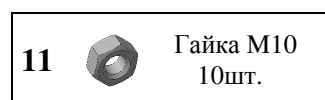
Для успешной установки аксессуара Вам понадобится:

1. Головки 17, 19 с воротком
2. Ключ рожковый 17

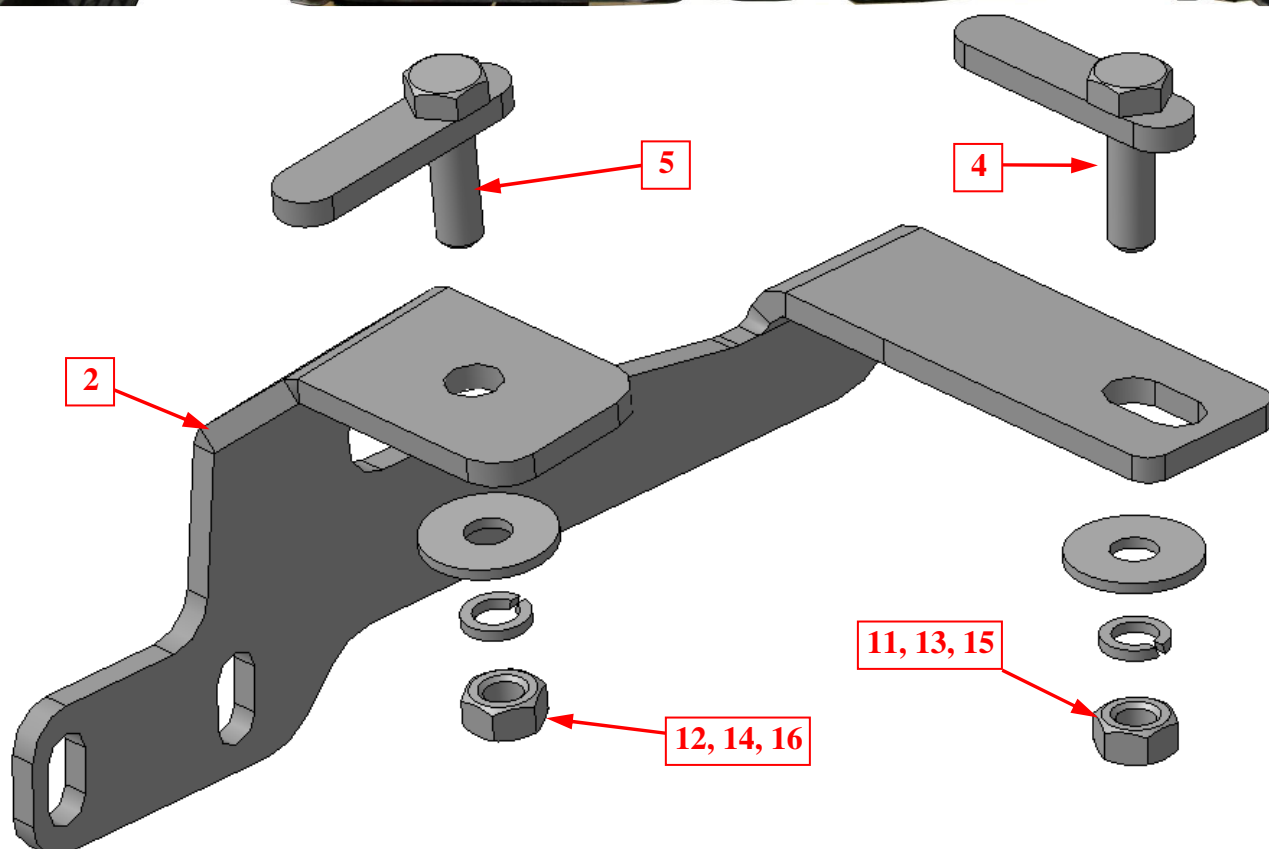
## Монтажный комплект:



## Крепеж:



# Установка



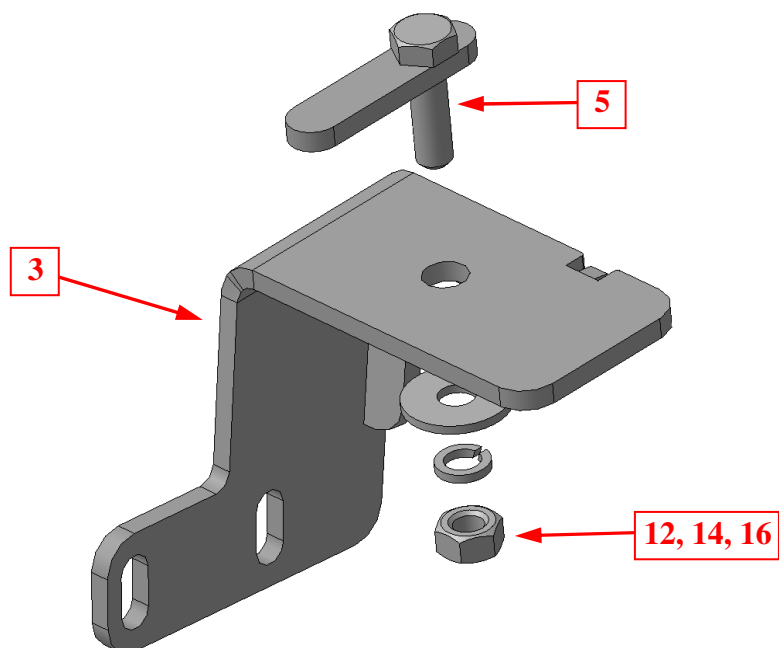
## Шаг 1

Установить закладные поз.4 и 5 в окна в передней части порогов автомобиля (справа и слева).

Установить на закладные кронштейны поз.2, закрепить крепежом поз.11, 12, 13, 14, 15 и 16.

*Инструмент: Головка 17, 19 с воротком.*

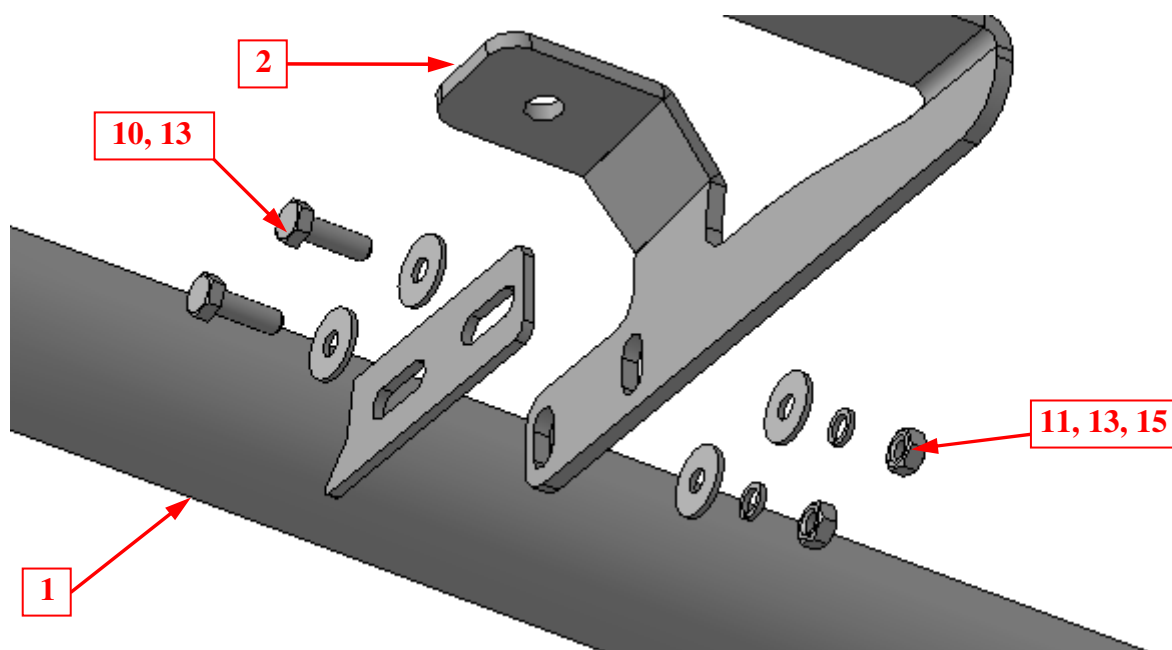
# Установка



## Шаг 2

Установить закладные поз. 5 в окна в задней части порогов автомобиля (справа и слева).  
Установить на закладные кронштейны поз.3, закрепить крепежом поз.12, 14 и 16.

*Инструмент: Головка 19 с воротком.*



## Шаг 3

Установить на кронштейны пороги поз.1, закрепить крепежом поз. 10, 11, 13 и 15.

*Инструмент: Головка 17 с воротком, ключ 17.*

## Шаг 4

Выровнять пороги, окончательно затянуть крепеж.

Момент затяжки:

M10 - 43÷49 Нм

M12 - 78÷88 Нм.

*Инструмент: Головка 17, 19 с воротком, ключ 17.*