


Инструкция по установке NL15751122

Toyota Land Cruiser Prado 150 2009-.
Защита задняя, d 60



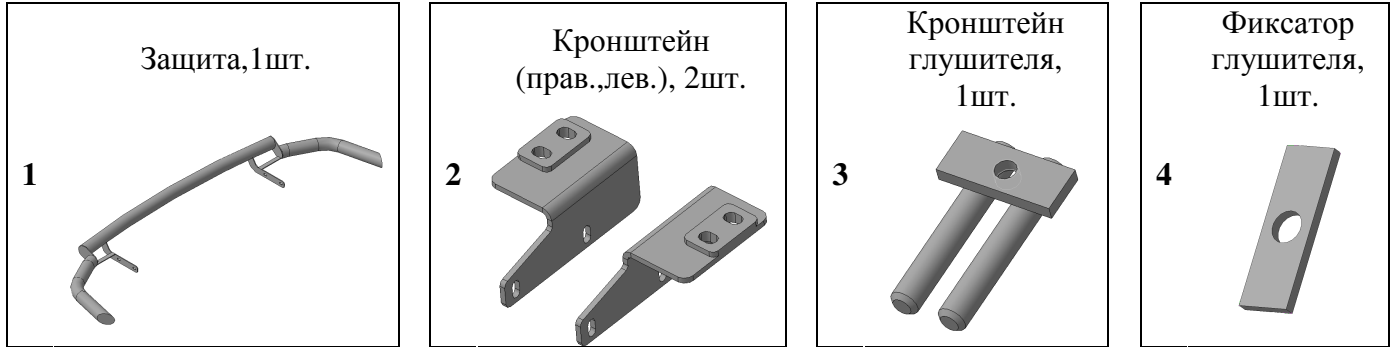
Модель	Toyota LC150
Модельный год	2009
Код изделия	NL15751122
 Масса изделия	10,4 кг
 Время установки	30 мин.
Гарантия	3 года

Комплектация

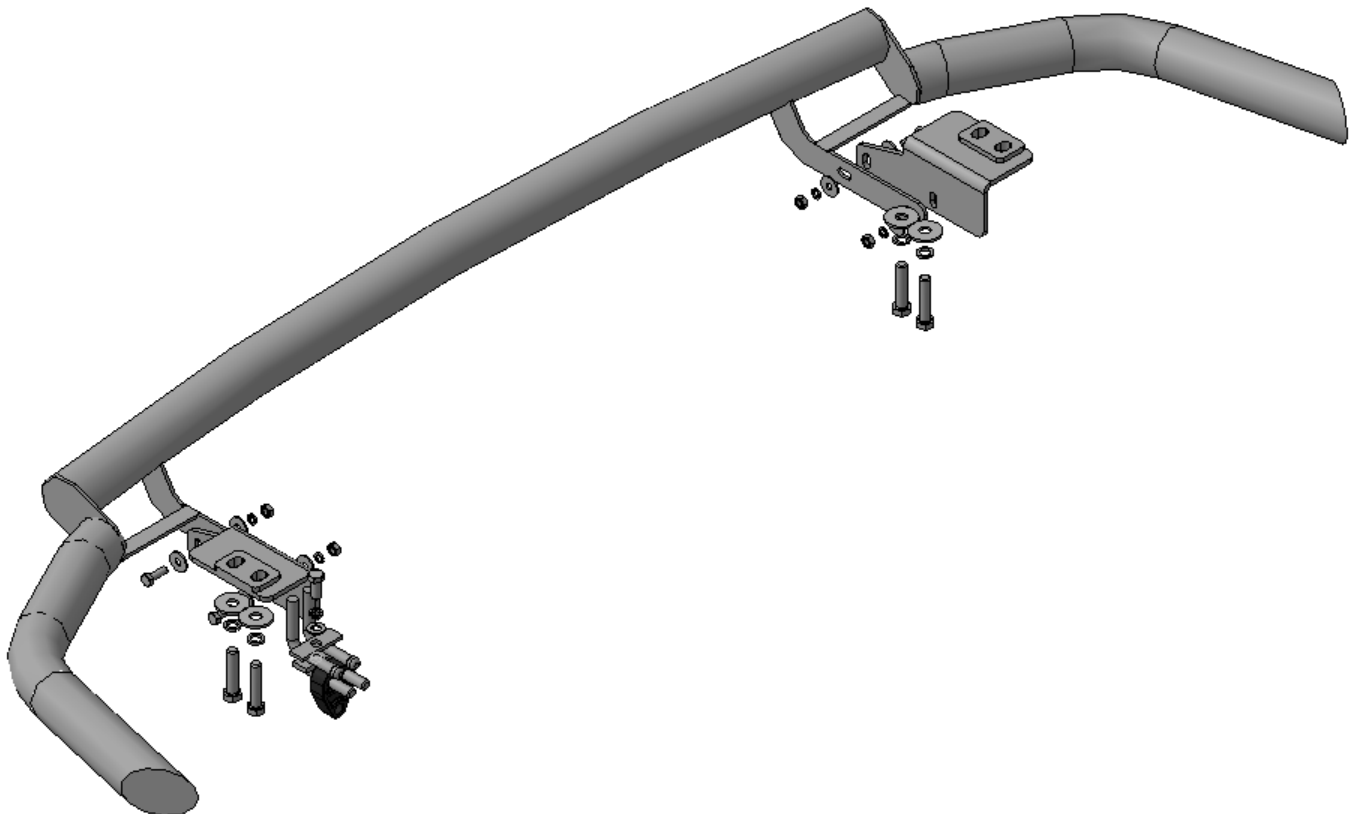
Для успешной установки аксессуара Вам понадобится:

1. Ключ рожковый 13, 17
2. Головки 13, 17, 19 с воротком

Монтажный комплект:



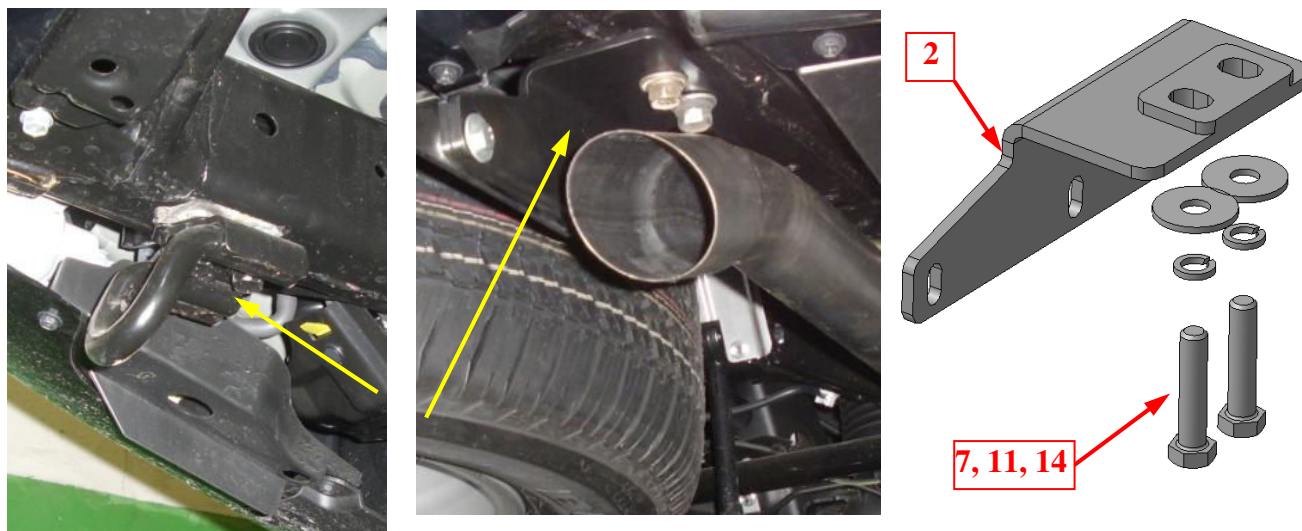
Крепеж:



Установка

Шаг 1

Демонтировать задний резиновый подвес глушителя со штатного кронштейна.

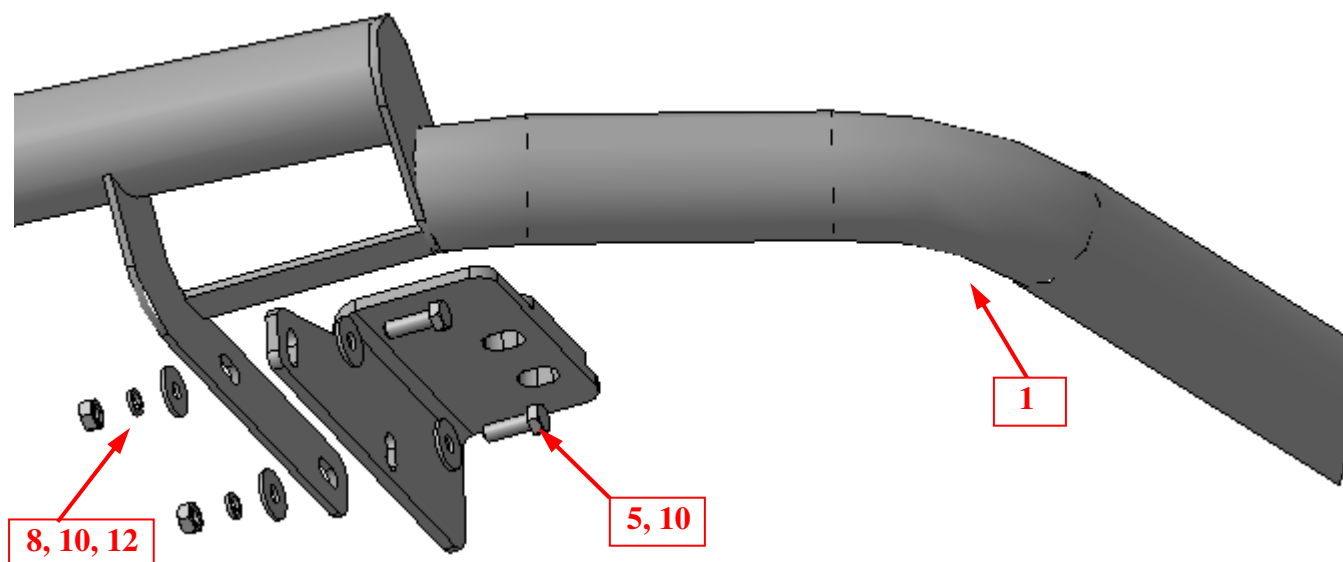


Шаг 2

Демонтировать буксирную проушину с левого лонжерона.

Установить на лонжероны (правый и левый) кронштейны поз.2, закрепить крепежом поз.7, 11 и 14

Инструмент: Головка 19 с воротком.



Шаг 3

Смонтировать защиту поз.1 на кронштейны поз.2, закрепить крепежом поз.5, 8, 10 и 12.

Инструмент: Головка 13 с воротком, ключ 13.

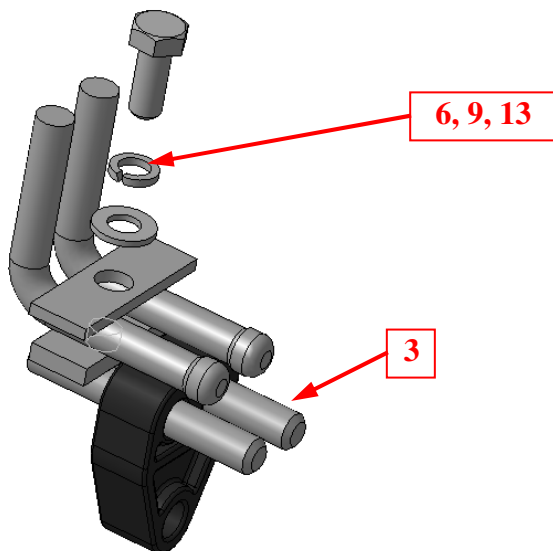
Установка

Шаг 4

Выровнять защиту, окончательно затянуть крепеж.

ВНИМАНИЕ! Не допускается контакт защиты с кузовом а/м !

Инструмент: Головка 13, 19 с воротком, ключ 13.



Шаг 3

Установить на резиновый подвес глушителя кронштейн поз.3.

Закрепить кронштейн поз.3 на штатный кронштейн глушителя фиксатором поз.4 с крепежом поз.6, 9 и 13.

Инструмент: Головка 17 с воротком.