



Инструкция по установке для NLAV922788

РЕШЕТКА РАДИАТОРА RAV-4 D16, НЕРЖ. СТАЛЬ



Модель	TOYOTA RAV-4
Модельный год	2013-
Код изделия	NLHX972788
 Масса изделия нетто	0,8 кг
Масса изделия брутто	1,5 кг
 Тип упаковки	Картонная коробка
 Время установки	60 мин.
Гарантия	3 года

Установка

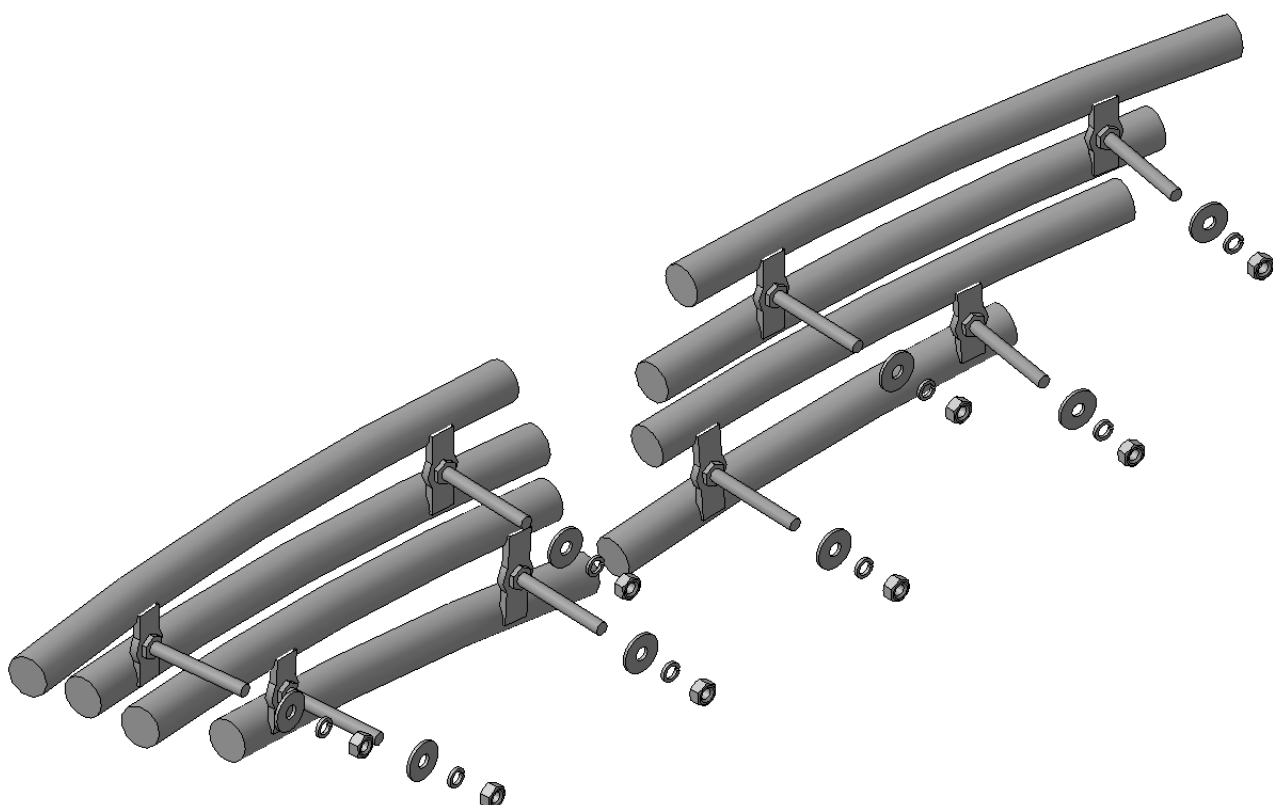
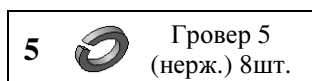
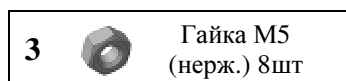
Для успешной установки аксессуара Вам понадобится:

1. Ключ 8.
2. Дрель со сверлом Ø6мм.

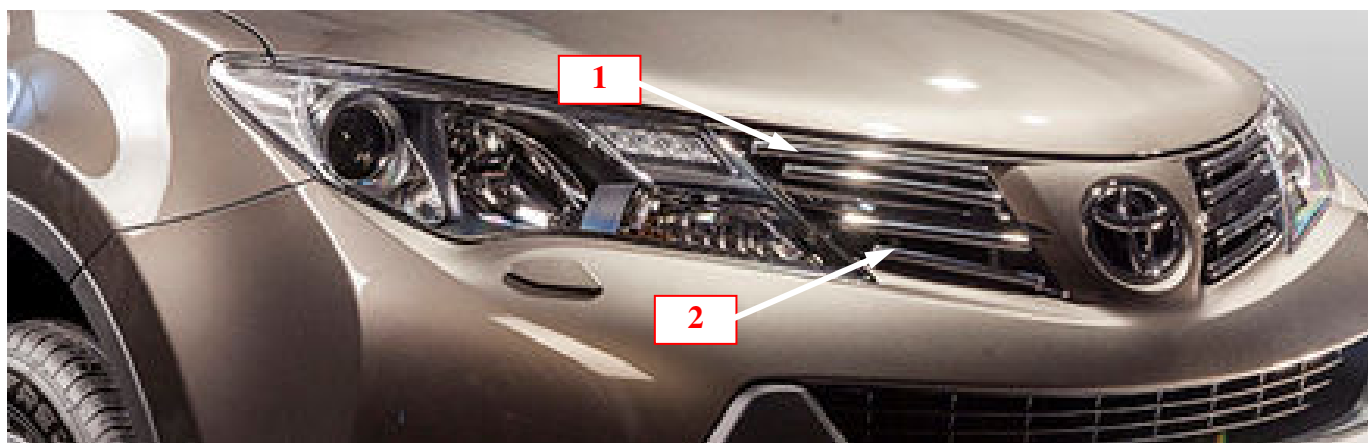
Монтажный комплект:



Крепеж:



Установка



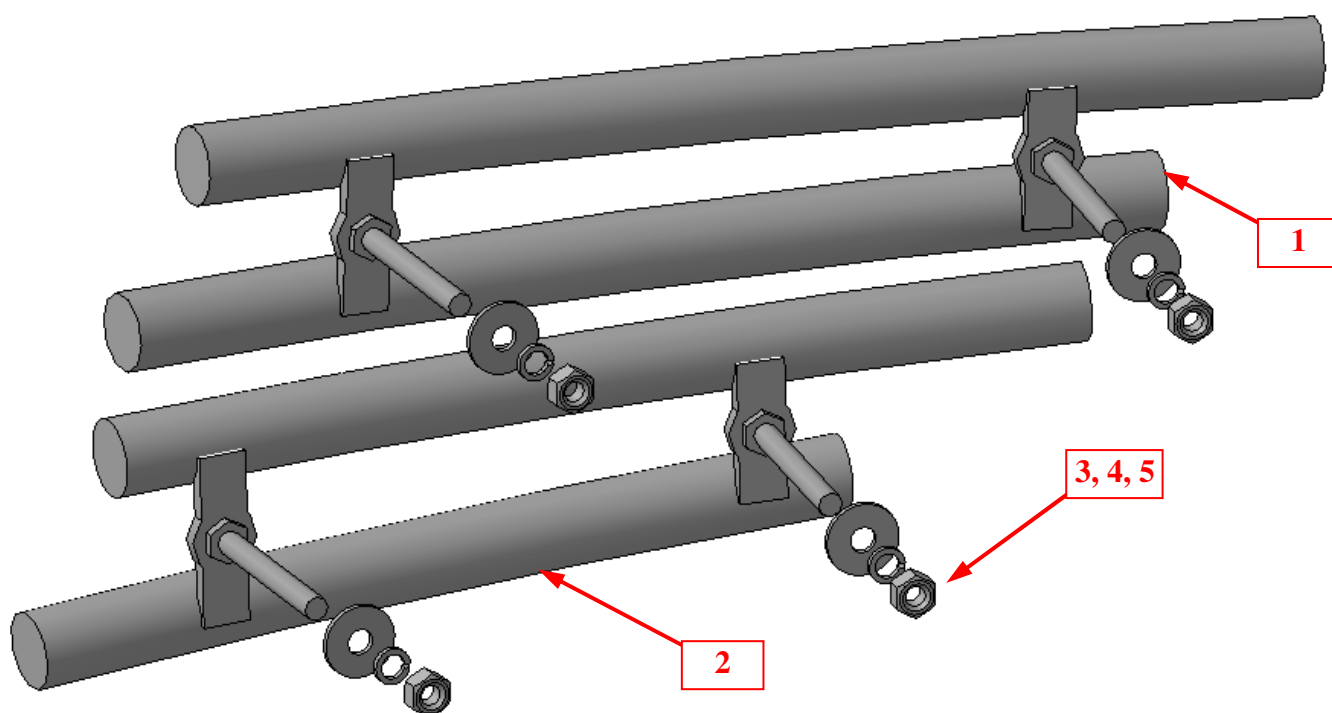
Шаг 1

Установить решетки поз.1 и 2 согласно рисунка.

Шаг 2

По болтам решеток разметить и просверлить отверстия в пластике решетки радиатора.

Инструмент: Дрель со сверлом Ø6мм.



Шаг 3

Закрепить решетки поз.1 и 2 крепежом поз.3, 4 и 5.

Инструмент: Ключ 8.

Шаг 4

Выровнять решетки, окончательно затянуть крепеж.

Инструмент: Ключ 8.