



Инструкция по установке ЗАЩИТА ЗАДНЯЯ LEXUS GX460 2014- УГОЛКИ D76 ЧЕРНЫЕ, НЕРЖ. СТАЛЬ NL46761949



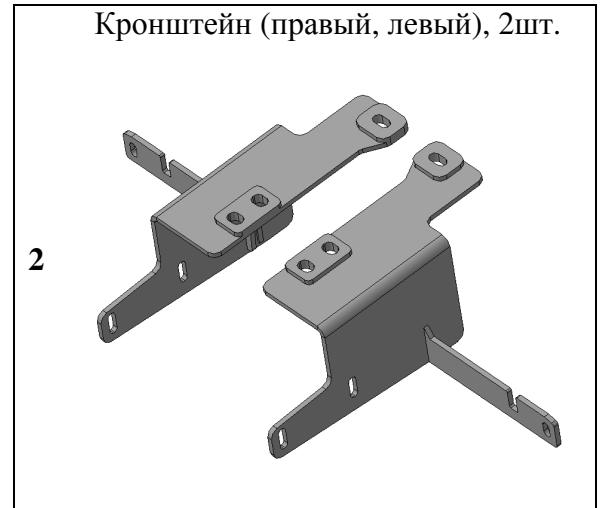
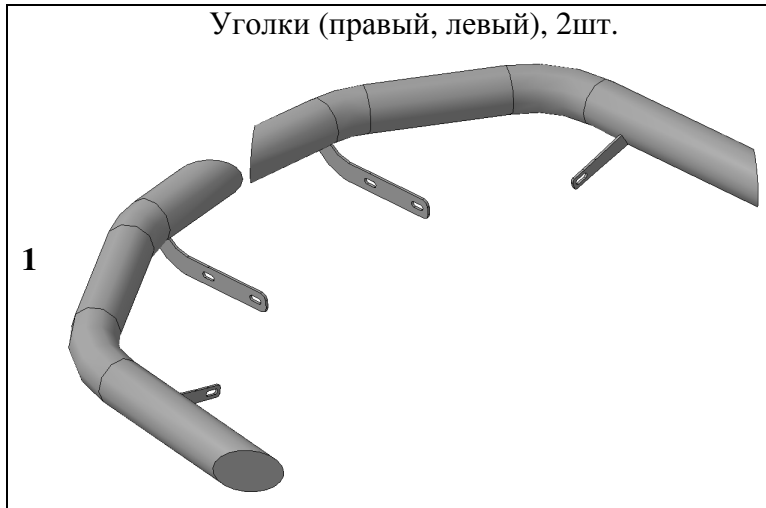
Модель	LEXUS GX460
Модельный год	2014-
Код изделия	NL46761949
 Масса изделия нетто	5,4 кг
Масса изделия брутто	11,4 кг
 Тип упаковки	Картонная коробка
 Время установки	60 мин.
Гарантия	3 года

Комплектация

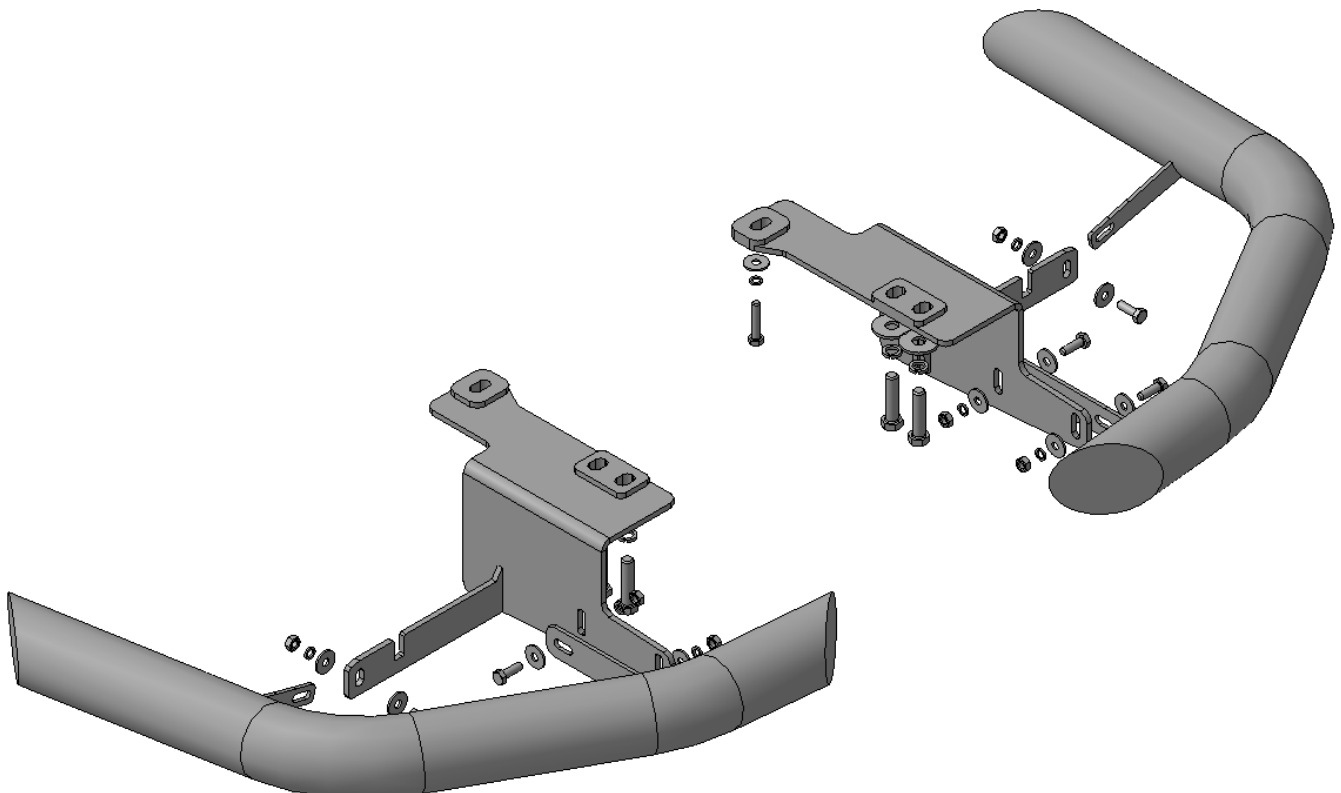
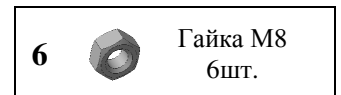
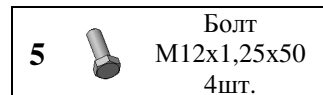
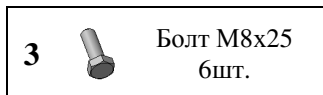
Для успешной установки аксессуара Вам понадобится:

1. Ключ рожковый 13
2. Головки 13, 17, 19 с воротком

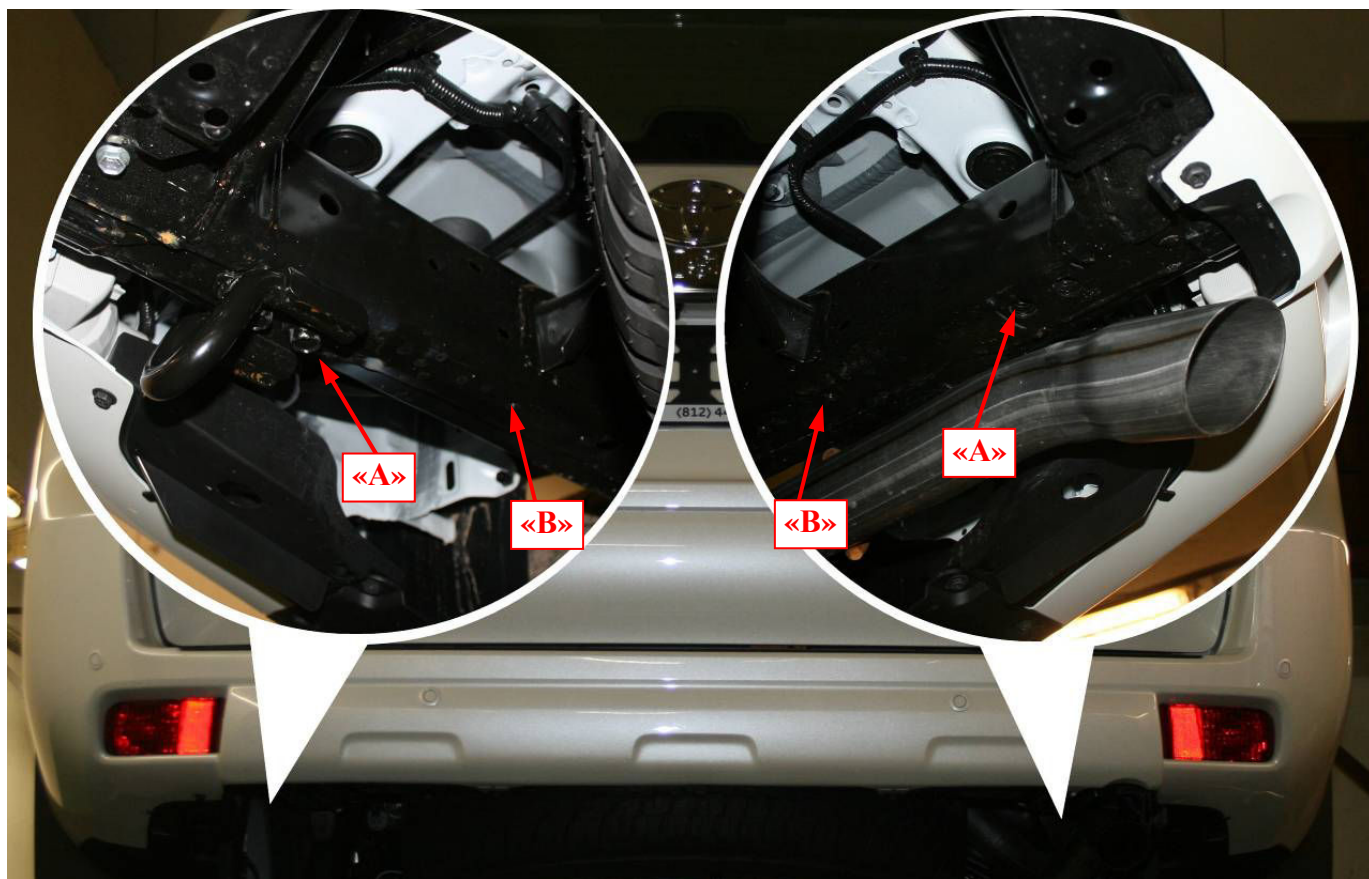
Монтажный комплект:



Крепеж:



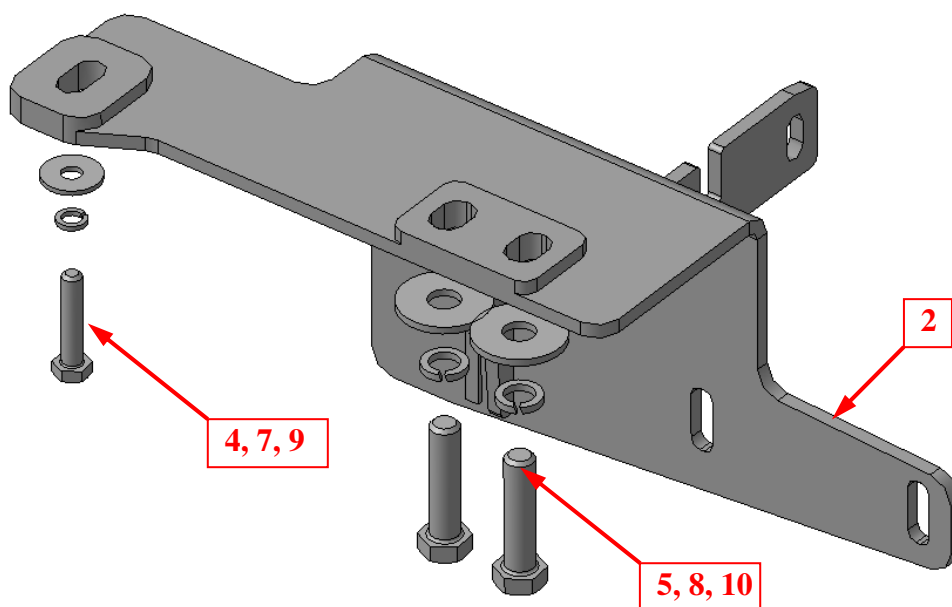
Установка



Шаг 1

Демонтировать буксирную проушину с левого лонжерона.

Инструмент: Головка 19 с воротком.

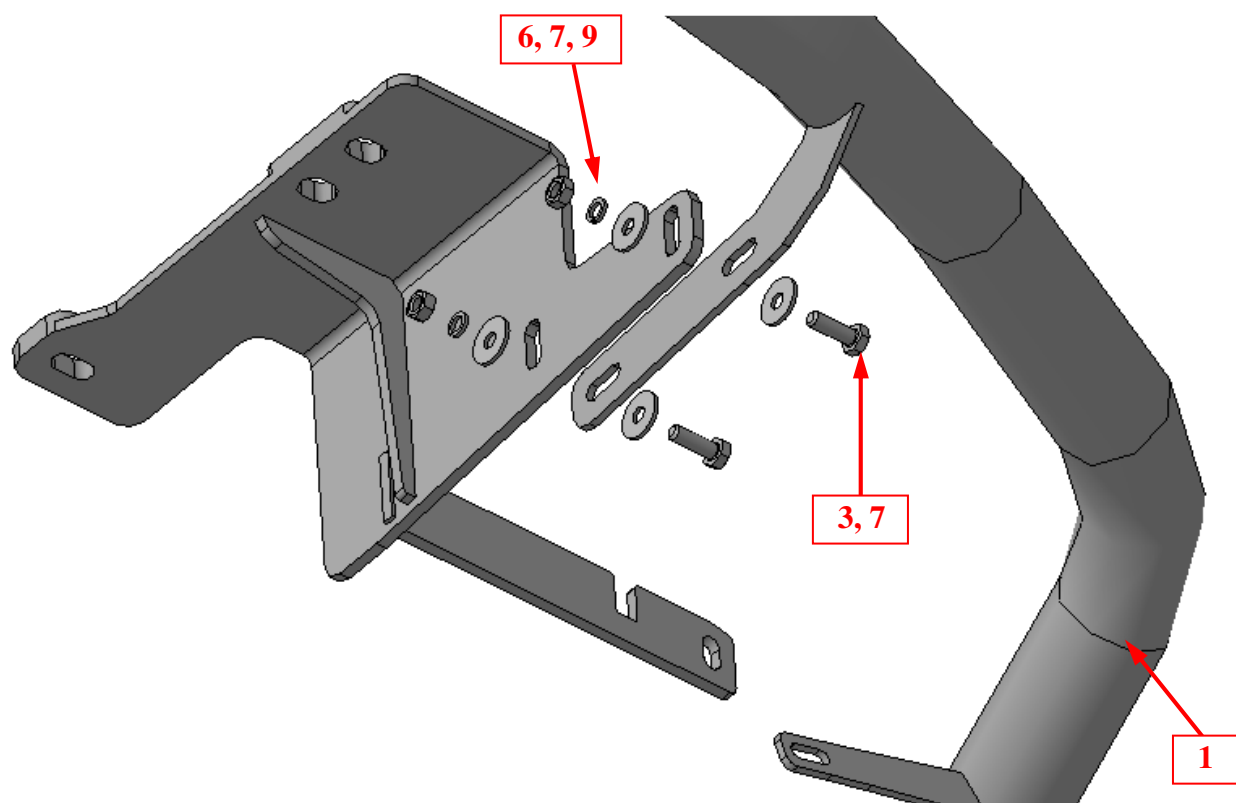


Шаг 2

Установить на отверстия «А» и «В» кронштейны поз.2 (справа и слева), закрепить крепежом поз.4, 5, 7, 8, 9 и 10

Инструмент: Головка 13, 19 с воротком.

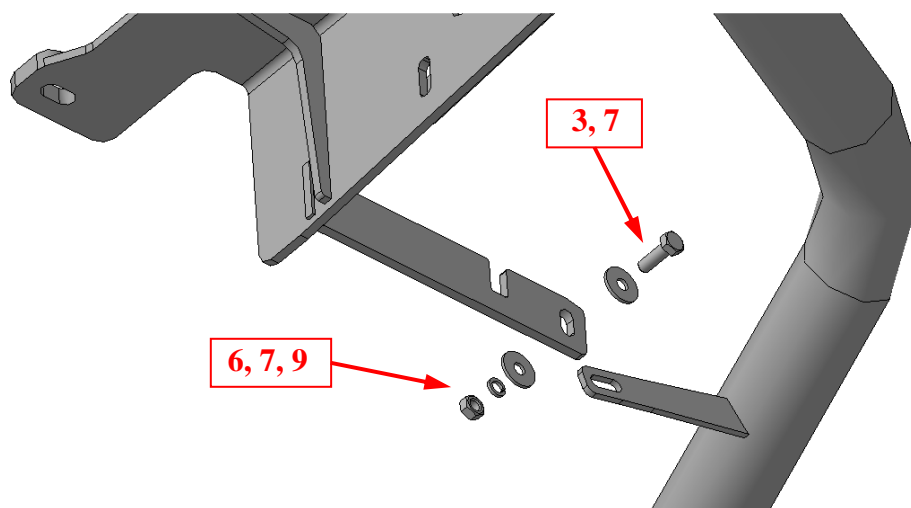
Установка



Шаг 3

Смонтировать уголки поз.1 на кронштейны поз.2, закрепить крепежом поз.3, 6, 7 и 9.

Инструмент: Головка 13 с воротком, ключ 13.



Шаг 4

Закрепить уголки поз.1 к кронштейнам поз.2 крепежом поз.3, 6, 7 и 9.

Инструмент: Головка 13 с воротком, ключ 13.

Шаг 5

Вывернуть уголки, окончательно затянуть крепеж.

Момент затяжки:

M8- 20÷24 Нм

M12- 78÷88 Нм.

Инструмент: Головка 13, 19 с воротком, ключ 13.